



## Referenčni priročnik za strojno opremo

© Copyright 2018, 2019 HP Development Company, L.P.

Windows je blagovna znamka ali registrirana blagovna znamka družbe Microsoft Corporation v Združenih državah Amerike in/ali drugih državah.

Informacije v tem priročniku se lahko spremenijo brez poprejšnjega obvestila. Edine garancije za HP-jeve izdelke oziroma storitve so navedene v izrecnih izjavah o jamstvu, priloženih tem izdelkom oziroma storitvam. Noben del tega dokumenta se ne sme razlagati kot dodatno jamstvo. HP ni odgovoren za tehnične ali uredniške napake ali pomanjkljivosti v tem dokumentu.

Tretja izdaja: junij 2019

Prva izdaja: maj 2018

Št. dela dokumenta: L18074-BA3

## **Obvestilo o izdelku**

Ta uporabniški priročnik opisuje funkcije, ki so skupne večini modelom. Nekatere funkcije morda niso na voljo v vašem računalniku.

Vse funkcije niso na voljo v vseh izdajah ali različicah sistema Windows. Sistemi lahko za izkoriščanje vseh funkcij, ki jih nudi sistem Windows, zahteva nadgrajeno in/ali ločeno kupljeno strojno opremo, gonilnike, programsko opremo ali posodobitev BIOS-a. Operacijski sistem Windows 10 se posodobi samodejno. Ta funkcija je vedno omogočena. Za posodobitve boste morda morali plačati stroške ponudnika internetnih storitev in čez čas bodo zanje lahko v veljavi dodatne zahteve. Glejte <http://www.microsoft.com>.

Za dostop do najnovejših uporabniških vodnikov pojdite na spletno mesto <http://www.hp.com/support> in z upoštevanjem navodil poiščite svoj izdelek. Nato izberite **Uporabniški priročniki**.


## **Pogoji programske opreme**

Kadar nameščate, kopirate, prenašate v svoj računalnik ali kako drugače uporabljate kateri koli vnaprej nameščen programski izdelek v tem računalniku, vas zavezujejo določila HP-jeve Licenčne pogodbe za končnega uporabnika (EULA). Če ne sprejmete teh licenčnih pogojev, je vaše edino pravno sredstvo, da v 14 dneh vrnete celoten neuporabljen izdelek (strojno in programsko opremo) prodajalcu, ki vam bo v skladu s svojim pravilnikom o povračilih povrnil kupnino.

Če želite dodatne informacije ali zahtevati vračilo celotnega zneska, ki ste ga plačali za računalnik, se obrnite na svojega prodajalca.

## Varnostno opozorilo

---






 **OPOZORILO!** Da zmanjšate možnost poškodb, povezanih s pregretjem računalnika, slednjega ne odlagajte neposredno v svoje naročje in ne ovirajte zračnih ventilatorjev računalnika. Računalnik uporabljajte samo na trdnih in ravnih površinah. Pretoka zraka ne smejo ovirati trdi predmeti, kot je morebitni tiskalnik v neposredni bližini, ali mehki predmeti, npr. blazine, odeje ali oblačila. Poleg tega se napajalnik za izmenični tok med delovanjem ne sme dotikati kože ali mehke površine, kot so blazine, preproge ali oblačila. Računalnik in napajalnik sta izdelana v skladu z mednarodnimi standardi varnosti opreme za informacijsko tehnologijo (IEC 60950-1), ki opredeljujejo najvišjo dovoljeno temperaturo površin, dostopnih uporabnikom.

---



## 0 tem priročniku

Priročnik ponuja osnovne informacije za nadgradnjo poslovnega računalnika HP ProDesk.

- 
-  **OPOZORILO!** Prikazuje nevarno situacijo, ki se **lahko**, če se ji ne izognete, konča z resno poškodbo ali smrtjo.
  -  **POZOR:** Prikazuje nevarno situacijo ki, če se ji ne izognete, se **lahko** konča z blažjo ali zmernejšo poškodbo.
  -  **POMEMBNO:** Prikazuje informacije o lokaciji, ki so pomembne, vendar niso povezane z nevarnostjo (na primer sporočil v povezavi s škodo). Opozori uporabnika, da lahko neupoštevanje postopkov natanko tako, kot so opisani, povzroči izgubo podatkov in poškodbe programske ali strojne opreme. Prav tako vsebuje bistvene informacije, če želite obrazložiti koncept ali zaključiti opravilo.
  -  **OPOMBA:** Vsebuje dodatne informacije za poudarjanje ali dopolnitev pomembnih točk glavnega besedila.
  -  **NASVET:** Nudi uporabne namige za dokončanje opravila.
-



---

# Kazalo

<b>1 Funkcije izdelka .....</b>	<b>1</b>
Funkcije standardne konfiguracije .....	1
Deli na sprednji plošči .....	2
Deli na zadnji plošči .....	4
Mesto serijske številke .....	5
<b>2 Nadgradnja strojne opreme .....</b>	<b>6</b>
Funkcije, ki olajšujejo popravila .....	6
Opozorila in svarila .....	6
Priprava na razstavljanje .....	6
Odstranjevanje plošče za dostop do notranjosti računalnika .....	7
Nameščanje plošče za dostop do notranjosti računalnika .....	8
Odstranjevanje sprednjega okvirja .....	9
Odstranjevanje zaščitne plošče optičnega pogona .....	10
Ponovno nameščanje sprednjega okvirja .....	11
Priključki na matični plošči .....	12
Nadgradnja sistemskega pomnilnika .....	13
Vstavljanje pomnilniškega modula .....	13
Odstranjevanje ali nameščanje razširitvene kartice .....	15
Položaji pogonov .....	20
Odstranjevanje in nameščanje pogonov .....	21
Odstranjevanje 9,5 mm tankega optičnega pogona .....	21
Nameščanje 9,5 mm tankega optičnega pogona .....	23
Odstranjevanje 3,5-palčnega trdega diska .....	25
Nameščanje 3,5-palčnega trdega diska .....	26
Odstranjevanje 2,5-palčnega trdega diska .....	27
Nameščanje 2,5-palčnega trdega diska .....	28
Namestitev varnostne ključavnice .....	30
Ključavnica varnostnega kabla .....	30
Ključavnica .....	31
Varnostna ključavnica za HP-jeve poslovne računalnike V2 .....	31
<b>Dodatek A Zamenjava baterije .....</b>	<b>37</b>
<b>Dodatek B Elektrostatična razelektritev .....</b>	<b>41</b>
Preprečevanje poškodb zaradi statične elektrike .....	41


Načini ozemljitve .....	41
<b>Dodatek C Navodila za delovanje računalnika, redno vzdrževanje in priprava za pošiljanje .....</b>	<b>42</b>
Navodila za delovanje računalnika in redno vzdrževanje .....	42
Previdnostni ukrepi za optični pogon .....	43
Med uporabo .....	43
Čiščenje .....	43
Varnost .....	43
Priprava za pošiljanje .....	43
<b>Dodatek D Posebne potrebe .....</b>	<b>44</b>
Podprte tehnologije za pomoč .....	44
Stik s podporo .....	44
<b>Stvarno kazalo .....</b>	<b>45</b>



# 1 Funkcije izdelka

## Funkcije standardne konfiguracije


Funkcije se lahko razlikujejo glede na model računalnika. Če potrebujete podporo ali če želite več informacij o strojni in programski opremi, nameščeni v vaš model računalnika, zaženite pripomoček HP Support Assistant.

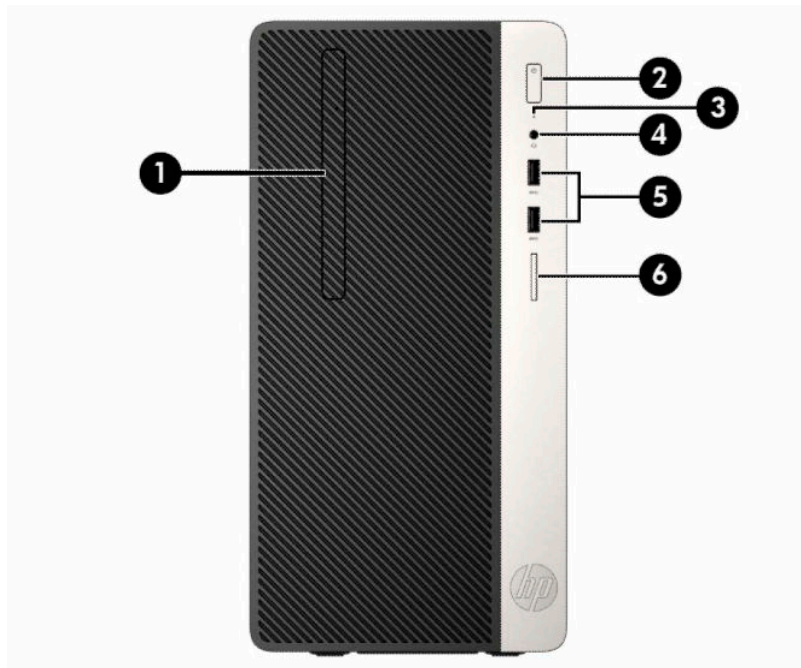
 **OPOMBA:** Glejte sliko, ki najbolj ustreza vašemu računalniku.



## Deli na sprednji plošči

Konfiguracija pogonov se lahko razlikuje glede na model računalnika. Nekateri modeli imajo zaščitno ploščo, ki pokriva ležišče tankega optičnega pogona.

 **OPOMBA:** Glejte sliko, ki najbolj ustreza vašemu računalniku.

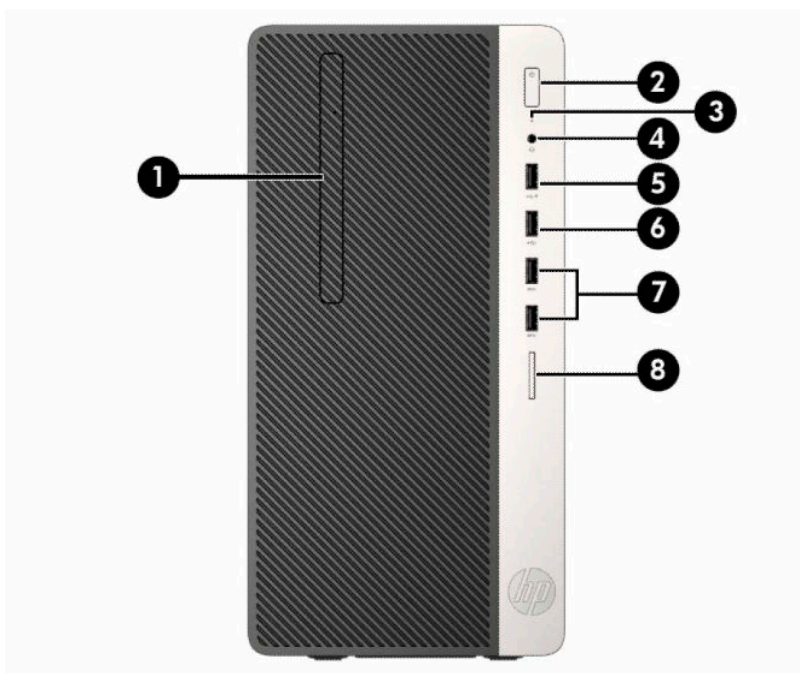


**Tabela 1-1 Komponente na sprednji plošči**

Komponenta	Komponenta
1 Tanek optični pogon (izbirno)	4 Kombinirani priključek za izhod zvoka (slušalke)/vhod zvoka (mikrofon)*
2 Gumb za napajanje z dvema stanjema	5 Vrata USB SuperSpeed (2)**
3 Lučka za dejavnost trdega diska	6 Bralnik pomnilniških kartic

\* Ko je naprava priključena v kombinirani priključek, se prikaže pogovorno okno. Izberite vrsto povezane naprave.

\*\* Ta vrata povežejo napravo USB, zagotavljajo hiter prenos podatkov in celo pri izklopljenem računalniku polnijo izdelke, na primer mobilni telefon, fotoaparati, sledilec aktivnosti ali pametno uro.



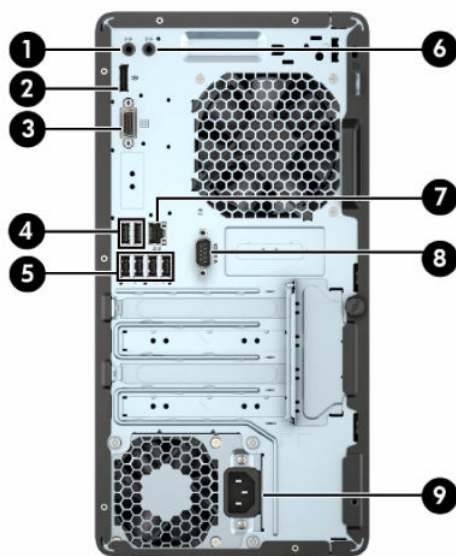
**Tabela 1-2 Komponente na sprednji plošči**

Komponenta	Komponenta
1 Tanek optični pogon (izbirno)	5 Vrata USB s HP-jevo funkcijo spanja in polnjenja
2 Gumb za napajanje z dvema stanjema	6 Vrata USB
3 Lučka za dejavnost trdega diska	7 Vrata USB SuperSpeed (2)**
4 Kombinirani priključek za izhod zvoka (slušalke)/vhod zvoka (mikrofon)*	8 Bralnik pomnilniških kartic










\* Ko je naprava priključena v kombinirani priključek, se prikaže pogovorno okno. Izberite vrsto povezane naprave.

\*\* Ta vrata povežejo napravo USB, zagotavljajo hiter prenos podatkov in celo pri izklopljenem računalniku polnijo izdelke, na primer mobilni telefon, fotoaparat, sledilec aktivnosti ali pametno uro.

## Deli na zadnji plošči



**Tabela 1-3 Deli na zadnji strani**

Komponenta	Komponenta
1  Vtič za izhod zvoka za naprave z lastnim napajanjem	6  Priključek za vhod zvoka
2  Priključek za monitor DisplayPort	7  Omrežni priključek RJ-45
3  Priključek za monitor VGA	8  Priključek za serijska vrata
4  Vrata USB SuperSpeed (2 ali 4, odvisno od izdelka)	9  Priključek za napajalni kabel
5  Vrata USB 2.0 (4)	

**OPOMBA:** Pri HP-ju lahko dobite dodatna druga serijska vrata in dodatna vzporedna vrata.

Če uporabljate tipkovnico USB, HP priporoča, da priključite tipkovnico v ena od vrat USB 2.0 s funkcijo prebujanja računalnika iz stanja S4/S5. Funkcijo prebujanja računalnika iz stanja S4/S5 podpirajo tudi priključki PS/2, če je omogočena v nastavitvi sistema BIOS F10 Setup.

Če je v eno od rež na matični plošči nameščena grafična kartica, lahko sočasno uporabljate video priključke na ločeni grafični kartici in na grafični kartici, vgrajeni v matično ploščo. Pri takšni konfiguraciji se bodo sporočila POST prikazala samo na zaslonu, ki je priključen na ločeno grafično kartico.

Grafično kartico, vgrajeno v matično ploščo, lahko onemogočite tako, da spremenite nastavitve v pripomočku Computer Setup.

## Mesto serijske številke

Vsak računalnik ima edinstveno serijsko številko in številko ID izdelka, ki ju najdete na zunanjsčini računalnika. Ti številki imejte pri roki, kadar se za pomoč obračate na podporo.



---


## 2 Nadgradnja strojne opreme

### Funkcije, ki olajšujejo popravila

Računalnik ima več funkcij, ki olajšujejo nadgrajevanje in popravila. Za veliko namestitvenih postopkov, opisanih v tem poglavju, boste potrebovali izvijač Torx T15 ali ploski izvijač.

### Opozorila in svarila

Pred nadgrajevanjem računalnika skrbno preberite vsa ustrezna navodila, varnostna priporočila in opozorila v tem priročniku.

 **OPOZORILO!** Za zmanjšanje nevarnosti telesne poškodbe zaradi električnega sunka, vročih površin ali požara storite naslednje:


Odklopite napajalni kabel iz vtičnice in počakajte, da se notranje komponente sistema ohladijo, preden se jih dotaknete.

Ne priključujte telekomunikacijskih ali telefonskih priključkov v vtičnice omrežnega vmesniškega krmilnika (NIC).

Ne onemogočite ozemljitvenega vtiča na napajalnem kablu. Ozemljitveni vtič ima pomembno varnostno funkcijo.


Napajalni kabel priključite v ozemljeno vtičnico, ki je vedno prosto dostopna.

Zaradi zmanjšanja tveganja osebne poškodbe preberite *Priročnik za varno in udobno uporabo*. Ta opisuje ustrezno namestitev delovne postaje, ustrezno držo pri delu ter priporočljive zdravstvene in delovne navade za uporabnike računalnikov. *Vodnik za varno in udobno uporabo* vsebuje tudi pomembne podatke o električni in mehanski varnosti. *Priročnik za varno in udobno uporabo* je na voljo v spletnem mestu <http://www.hp.com/ergo>.

 **OPOZORILO!** V notranjosti so deli pod napetostjo in premečni deli.

Pred odstranjevanjem ohišja odklopite napajanje opreme.

Pred ponovnim vklopom opreme namestite ohišje nazaj.


 **POMEMBNO:** Statična elektrika lahko poškoduje električne dele računalnika ali dodatne opreme. Pred začetkom teh postopkov se razelektrite (dotaknite se ozemljenega kovinskega predmeta). Za več informacij glejte [Elektrostatična razelektritev na strani 41](#).

Vedno, ko je računalnik priključen v električni vtičnici, je matična plošča pod napetostjo. Preden odprete računalnik, odklopite napajalni kabel iz vtičnice, da se notranje komponente ne poškodujejo.

---

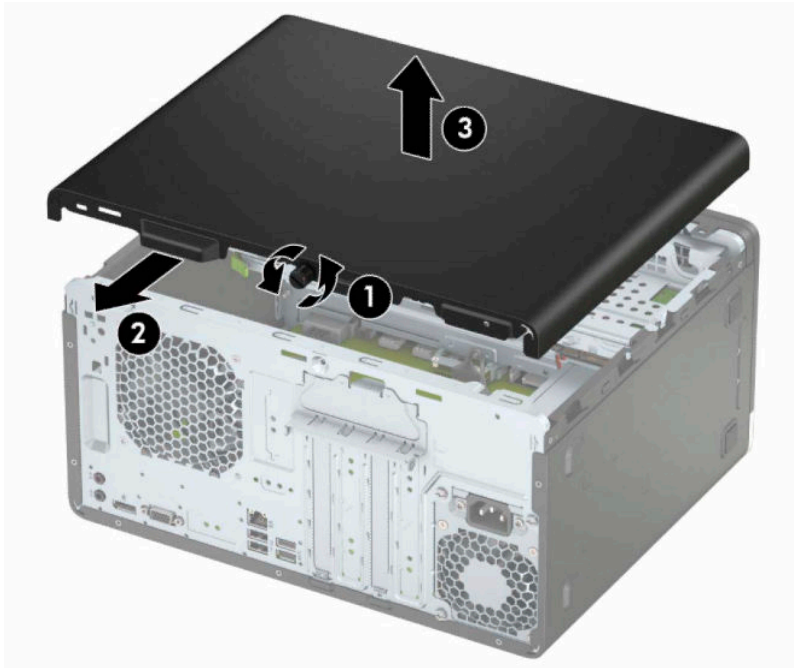
### Priprava na razstavljanje

1. Odstranite/sprostite morebitne varnostne naprave, ki preprečujejo odpiranje računalnika.
2. Iz računalnika odstranite vse izmenljive medije, kot so CD-ji ali bliskovni pogoni USB.
3. Računalnik pravilno izklopite prek operacijskega sistema, nato pa izklopite vse zunanje naprave.
4. Izvlecite napajalni kabel iz električne vtičnice in odklopite morebitne zunanje naprave.

 **POMEMBNO:** Ne glede na stanje vklopa je matična plošča vedno pod napetostjo, dokler je sistem priključen v aktivno omrežno vtičnico. Odklopite napajalni kabel iz vtičnice, da se notranji deli računalnika ne poškodujejo.

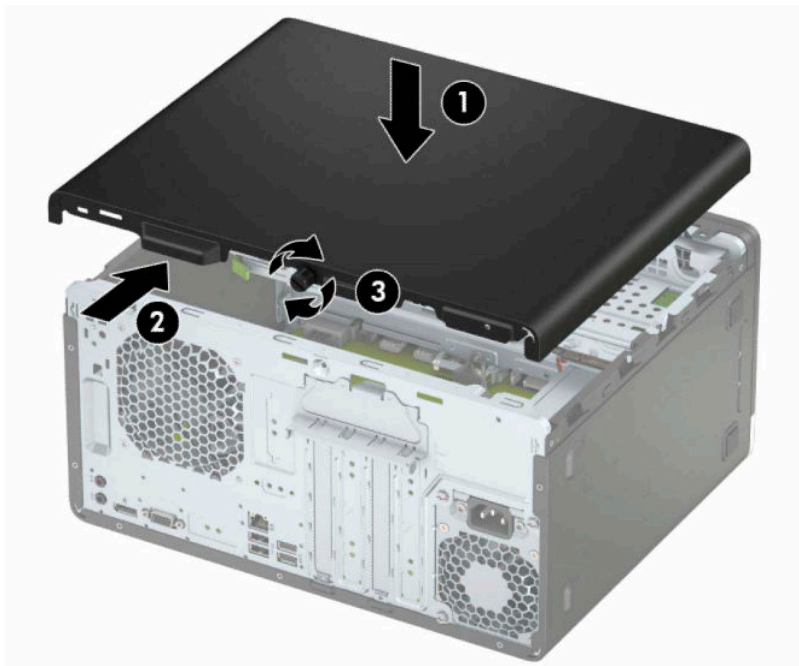
## Odstranjevanje plošče za dostop do notranjosti računalnika

1. Pripravite računalnik za razstavljanje. Glejte [Priprava na razstavljanje na strani 6](#).
2. Odvijte krilati vijak (1) na zadnji strani računalnika in nato potisnite ploščo nazaj (2) in jo dvignite z računalnika (3).



## Nameščanje plošče za dostop do notranjosti računalnika

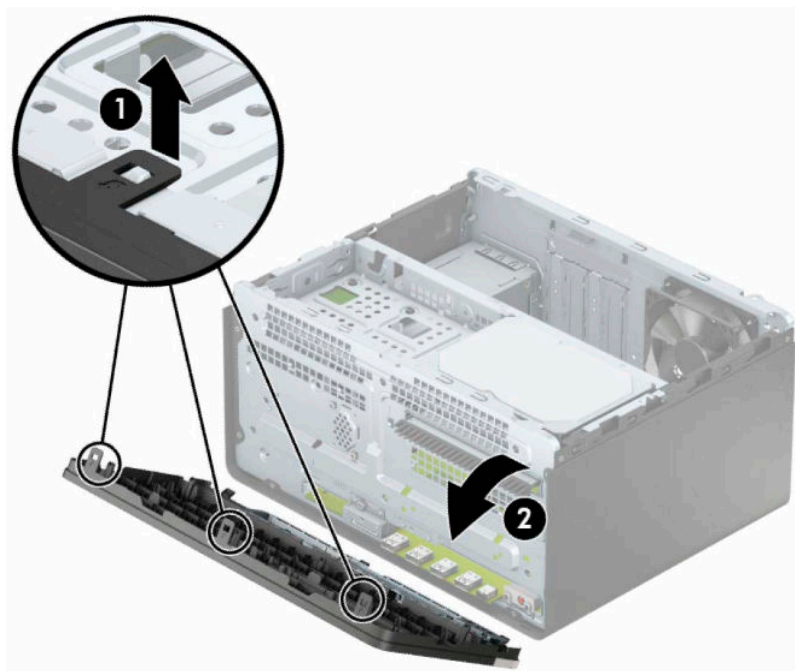
Položite ploščo na računalnik (1), potisnite jo naprej (2) in pritegnite krilati vijak (3), da pritrдите ploščo.





## Odstranjevanje sprednjega okvirja

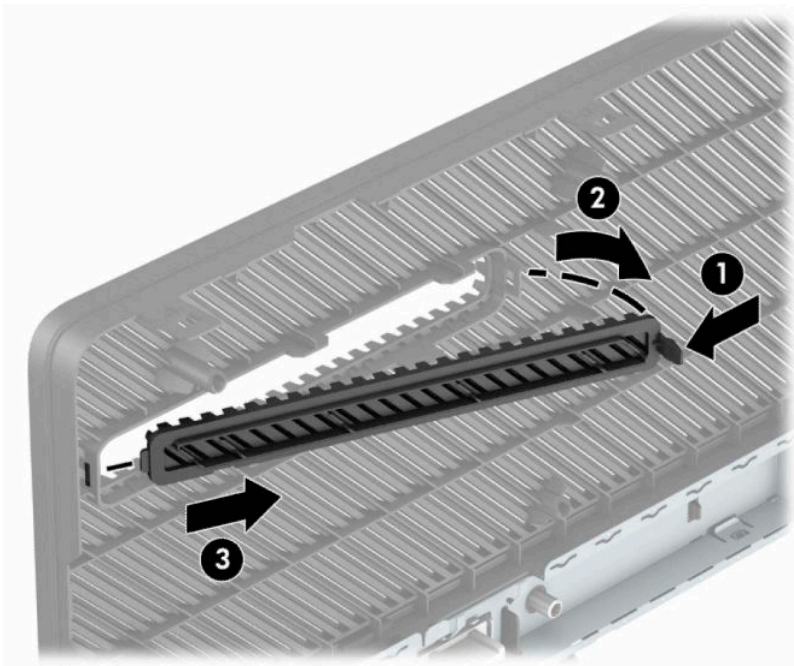
1. Pripravite računalnik za razstavljanje. Glejte [Priprava na razstavljanje na strani 6](#).
2. Odstranite ploščo za dostop do notranjosti računalnika. Glejte [Odstranjevanje plošče za dostop do notranjosti računalnika na strani 7](#).
3. Dvignite tri jezičke na strani plošče (1) in jo odstranite z ohišja (2).



## Odstranjevanje zaščitne plošče optičnega pogona

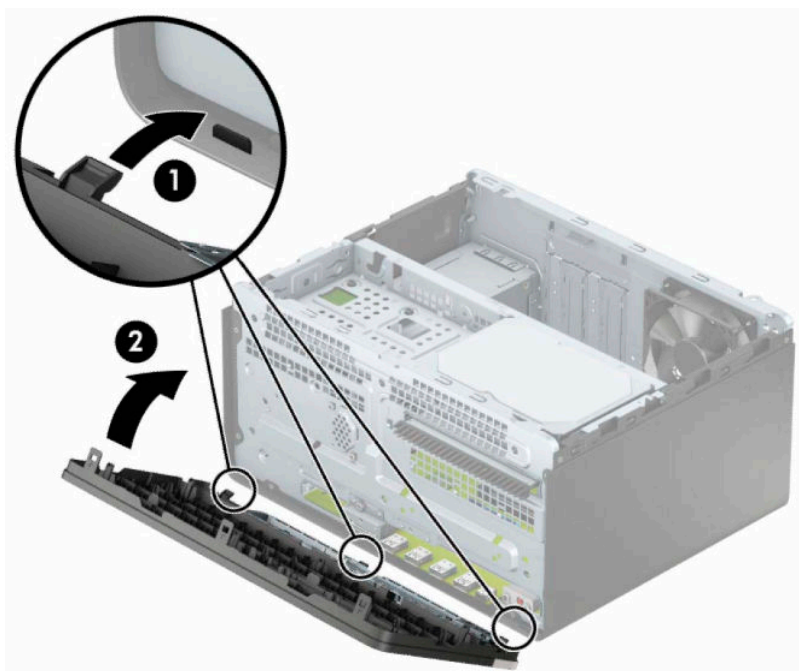
Nekateri modeli imajo zaščitno ploščo, ki pokriva tanko ležišče optičnega pogona. Pred namestitvijo optičnega pogona odstranite zaščitno ploščo. Zaščitno ploščo odstranite tako:

1. Pripravite računalnik za razstavljanje. Glejte [Priprava na razstavljanje na strani 6](#).
2. Odstranite pokrov računalnika in sprednjo ploščo. Glejte [Odstranjevanje plošče za dostop do notranjosti računalnika na strani 7](#) in [Odstranjevanje sprednjega okvirja na strani 9](#).
3. Za odstranitev zaščitne plošče pritisnite spodnji jeziček (1) navzgor in zgornji jeziček na stranici zaščitne plošče (2) navzdol, nato zasukajte zaščitno ploščo s sprednje strani okvirja (3) in jo odstranite s sprednjega okvirja.



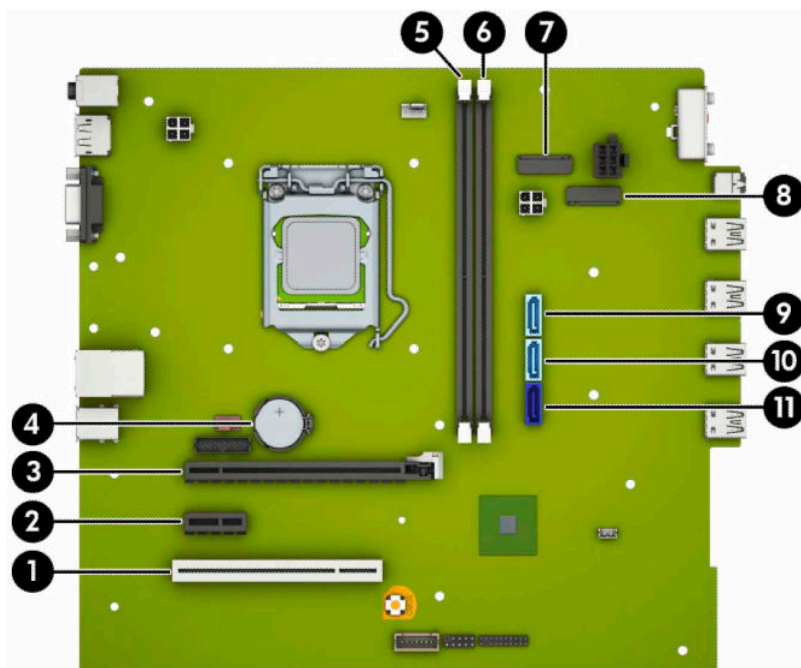
## Ponovno nameščanje sprednjega okvirja

Vstavite tri kavlje na spodnjem robu plošče v pravokotne luknjice na ohišju (1) in pritrdite zgornji del plošče na ohišje (2), da se zaskoči.



## Priključki na matični plošči

Za priključke na sistemski plošči vašega modela glejte spodnjo sliko in preglednico.



**Tabela 2-1 Priključki na matični plošči**

Št.	Priključek na sistemski plošči	Nalepka na sistemski plošči	Barva	Komponenta
1	PCI ali PCI Express ×1	×1PCIEXP3	Črna	Razširitvena kartica
2	PCI Express ×1	×4PCIEXP	Bela	Razširitvena kartica
3	PCI Express ×16	×16PCIEXP	Črna	Razširitvena kartica
4	Akumulator	BAT	Črna	Akumulator
5	DIMM3 (kanal A)	DIMM3	Črna	Pomnilniški modul
6	DIMM1 (kanal B)	DIMM1	Črna	Pomnilniški modul
7	M.2 WLAN	WLAN	Črna	Kartica M.2 WLAN
8	M.2 SSD	SSD	Črna	M.2 SSD pomnilniška kartica
9	SATA 3.0	SATA2	Svetlo modra	Poljubna naprava SATA, razen primarnega trdega diska
10	SATA 3.0	SATA1	Svetlo modra	Primarni trdi disk
11	SATA 3.0	SATA0	temno modra	Poljubna naprava SATA, razen primarnega trdega diska

## Nadgradnja systemskega pomnilnika

V računalniku so pomnilniški moduli DIMM vrste DDR4-SDRAM.

V pomnilniška podnožja na matični plošči je tovarniško vgrajen vsaj en predhodno nameščen pomnilniški modul. Če želite največjo možno količino pomnilnika, ga lahko na systemsko ploščo namestite do 32 GB, in sicer konfiguriranega v visoko zmogljivem dvokanalnem načinu.

Za pravilno delovanje sistema morajo moduli DIMM ustrezati naslednjim specifikacijam:

- standardni 288-pinski
- skladno s PC4-21300 DDR4-2666 MHz brez medpomnilnika in podpore za EGS
- 1,2-voltni DDR4-SDRAM pomnilniški moduli
- zakasnitev CAS 15 DDR4 2133 MHz (časovna uskladitev 15-15-15)
- obvezni podatki JEDEC SPD

Računalnik podpira naslednje:

- pomnilniške tehnologije 512 Mb, 1 GB, 2 GB, 4 GB in 8 GB brez podpore za EGS
- enostranske in dvostranske pomnilniške module
- pomnilniški moduli z enotami DDR ×8 in ×16; pomnilniški moduli, izdelani z napravami SDRAM ×4, niso podprti



**OPOMBA:** Če namestite pomnilniške module, ki jih računalnik ne podpira, sistem ne deluje pravilno.

## Vstavljanje pomnilniškega modula

Na matični plošči sta dve podnožji za pomnilniška modula, po eno za vsak kanal. Podnožji sta označeni kot DIMM1 in DIMM3. Podnožje za modul DIMM1 deluje v pomnilniškem kanalu B, podnožje DIMM3 pa v pomnilniškem kanalu A.

Sistem bo samodejno deloval v enokanalnem načinu, dvokanalnem načinu ali fleksibilnem načinu, odvisno od načina namestitve modulov DIMM.



**OPOMBA:** Pri enokanalni ali neuravnoveženi dvokanalni konfiguraciji pomnilnika se bo grafična zmogljivost zmanjšala.

- Sistem bo deloval v enokanalnem načinu, če so podnožja DIMM zapolnjena v enem kanalu.
- Sistem bo deloval v zmogljivejšem dvokanalnem načinu, če je celotna zmogljivost modulov DIMM v kanalu A enaka celotni zmogljivosti modulov DIMM v kanalu B. Tehnologija in širina naprav v kanalih se lahko razlikujeta. Če sta na primer v kanalu A dva modula DIMM z 1 GB, v kanalu B pa je en modul DIMM z 2 GB, bo sistem deloval v dvokanalnem načinu.
- Sistem bo deloval v fleksibilnem načinu, če celotna zmogljivost modulov DIMM v kanalu A ni enaka celotni zmogljivosti modulov DIMM v kanalu B. V fleksibilnem načinu kanal z najmanj pomnilnika označuje skupno količino pomnilnika, dodeljeno dvema kanaloma, preostanek pa je dodeljen enemu kanalu. Za optimalno hitrost morata biti kanala uravnovežena, tako da je največja količina pomnilnika razdeljena med oba kanala. Če bo en kanal imel več pomnilnika kot drugi, je treba večji delež dodeliti kanalu A. Če želite na primer vstaviti en modul DIMM z 2 GB in tri module DIMM z 1 GB, je treba v kanal A vstaviti modul DIMM z 2 GB in enega z 1 GB. V kanal B pa vstavite ostala dva modula DIMM z 1 GB. V tej konfiguraciji bodo 4 GB delovali kot dva kanala, 1 GB pa kot en kanal.
- Največja delovna hitrost v katerem koli načinu je določena s hitrostjo delovanja najpočasnejšega modula DIMM v sistemu.



---

**POMEMBNO:** Preden dodate ali odstranite pomnilniške module, izklopite napajalni kabel in počakajte približno 30 sekund, da se izprazni vsa preostala energija. Ne glede na stanje vklopa so pomnilniški moduli vedno pod napetostjo, dokler je računalnik priključen v aktivno električno vtičnico. Dodajanje ali odstranjevanje pomnilniških modulov pod napetostjo lahko na pomnilniških modulih ali matični plošči povzroči nepopravljivo škodo.

Na podnožjih za pomnilniške module so pozlačeni kovinski kontakti. Pri nadgradnji pomnilnika je pomembno, da uporabite pomnilniške module s pozlačenimi kovinskimi kontakti, da preprečite morebitno rjavenje in/ali oksidiranje, ki bi nastalo kot posledica stika nezdružljivih kovin.

Statična elektrika lahko poškoduje elektronske dele računalnika ali dodatne kartice. Pred začetkom teh postopkov se razelektrite (dotaknite se ozemljenega kovinskega predmeta). Za več informacij glejte [Elektrostatična razelektritev na strani 41](#).

---

S pomnilniškim modulom ravnajte previdno in se ne dotikajte kontaktov, saj lahko tako poškodujete modul.

1. Pripravite računalnik za razstavljanje. Glejte [Priprava na razstavljanje na strani 6](#).



---

**POMEMBNO:** Preden dodate ali odstranite pomnilniške module, izklopite napajalni kabel in počakajte približno 30 sekund, da se izprazni vsa preostala energija. Ne glede na stanje vklopa so pomnilniški moduli vedno pod napetostjo, dokler je računalnik priključen v aktivno električno vtičnico. Dodajanje ali odstranjevanje pomnilniških modulov pod napetostjo lahko na pomnilniških modulih ali matični plošči povzroči nepopravljivo škodo.

2. Odstranite pokrov računalnika. Glejte [Odstranjevanje plošče za dostop do notranjosti računalnika na strani 7](#).

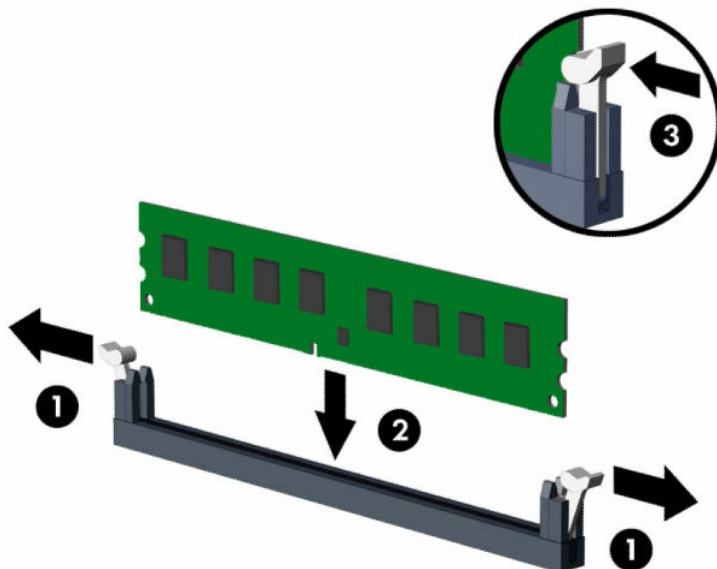


---

**OPOZORILO!** Da zmanjšate tveganje za nastanek telesnih poškodb zaradi vročih površin, počakajte da se notranje komponente sistema ohladijo, preden se jih dotaknete.

---

3. Sprostite zaklepa (1) podnožja za pomnilniški modul in vstavite pomnilniški modul v podnožje (2). Pritisnite modul na podnožje tako, da je vstavljen do konca in v pravilnem položaju. Preverite, ali sta se zaklepa podnožja zaskočila (3).



**OPOMBA:** Pomnilniški modul je mogoče namestiti samo na en način. Poravnajte zarezo na pomnilniškem modulu z jezičkom podnožja za pomnilniški modul.

Zapolnite črna podnožja DIMM pred belimi podnožji DIMM.

Če želite, da računalnik deluje čim učinkoviteje, module vstavite tako, da je njihova skupna zmogljivost kar se da enakovredno razdeljena med kanalom A in kanalom B.

4. Za namestitev dodatnih modulov ponovite 3. korak.
5. Namestite ploščo za dostop do notranjosti računalnika.
6. Ponovno priključite zunanje naprave in napajalni kabel, nato pa vklopite računalnik. Računalnik samodejno zazna dodatni pomnilnik.
7. Zaklenite morebitne varnostne naprave, ki ste jih sprostili pri odstranitvi plošče za dostop do notranjosti računalnika.

## Odstranjevanje ali nameščanje razširitvene kartice

Računalnik ima tudi tri razširitvena mesta PCI Express ×1 in eno razširitveno mesto PCI Express ×16.

**OPOMBA:** V režo PCI Express ×16 lahko namestite razširitveno kartico PCI Express ×1, ×8 ali ×16.

Pri konfiguracijah z dvojno grafično kartico mora biti prva (primarna) kartica nameščena v režo PCI Express ×16.

Razširitveno kartico odstranite, zamenjate ali dodate takole:

1. Pripravite računalnik za razstavljanje. Glejte [Priprava na razstavljanje na strani 6](#).
2. Odstranite ploščo za dostop do notranjosti računalnika. Glejte [Odstranjevanje plošče za dostop do notranjosti računalnika na strani 7](#).

3. Obrnite zaklep za sprostitev pokrova reže v odprti položaj.



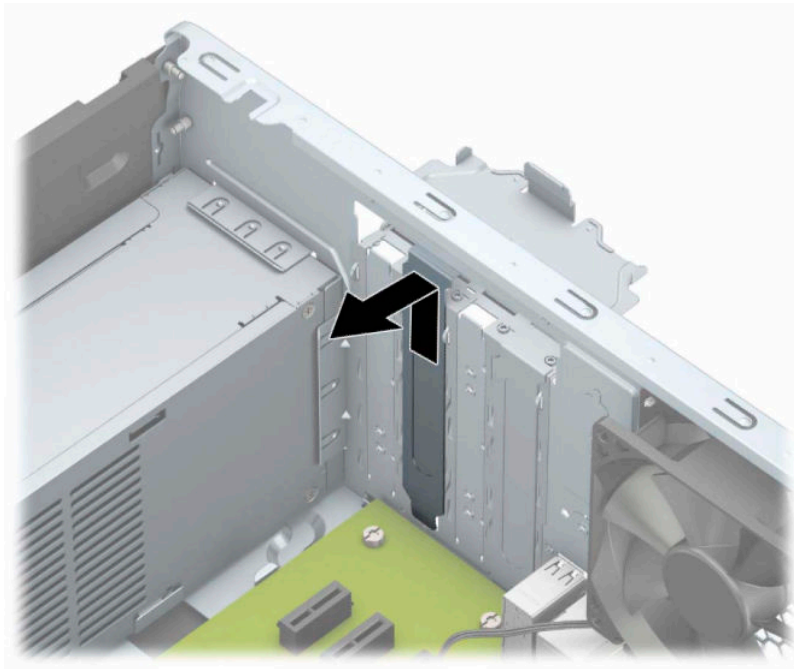
4. Najdite primerno prazno razširitveno podnožje na sistemski plošči in ustrezno razširitveno mesto na hrbtni strani ohišja računalnika.
5. Preden namestite razširitveno kartico, odstranite pokrov razširitvenega mesta oziroma obstoječo razširitveno kartico.



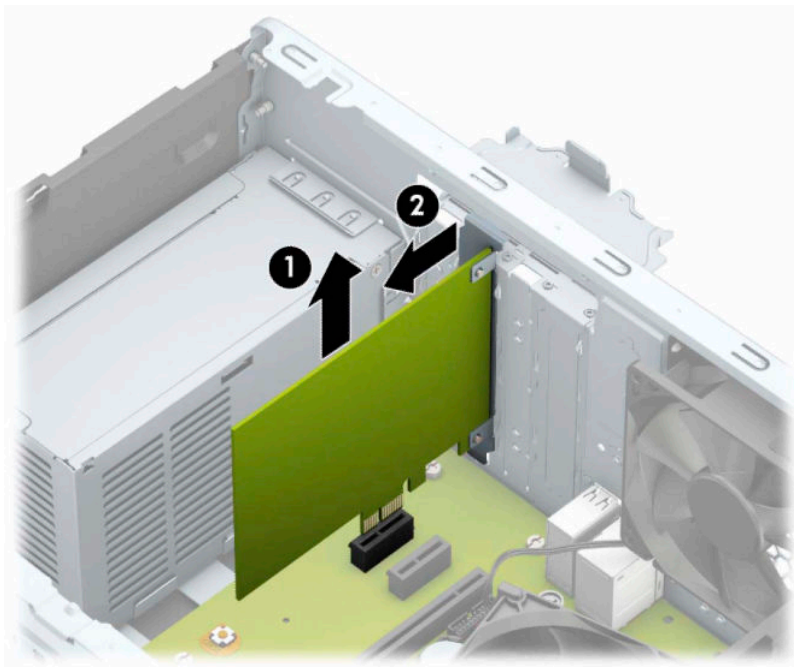
**OPOMBA:** Preden odstranite nameščeno razširitveno kartico, izklopite morebitne kable, priključene na razširitveno kartico.

- a. Če nameščate razširitveno kartico v nezasedeno podnožje, morate enega od pokrovov razširitvene reže potisniti navzgor in iz ohišja, ali pa uporabite ravni izvijač, da boste lahko odstranili eno od kovinskih zaščit na zadnji plošči, ki pokriva razširitveno režo. Ne pozabite odstraniti ustrezne zaščite za razširitveno kartico, ki jo boste namestili.

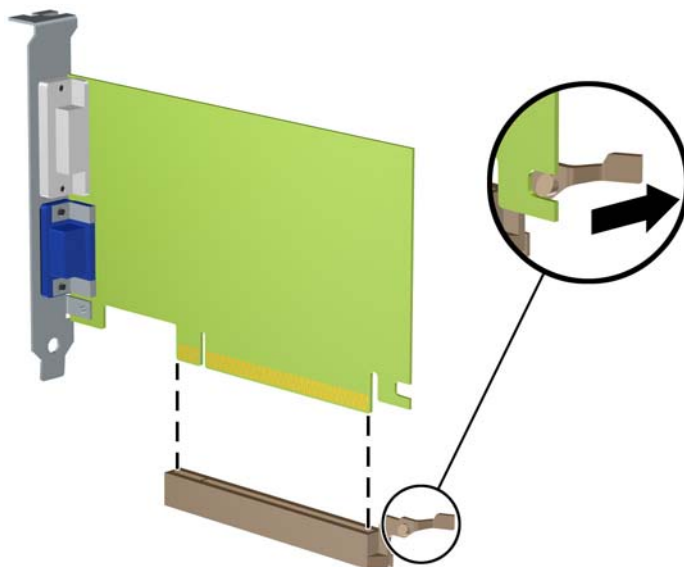




- b.** Če odstranjujete kartico PCI Express ×1, kartico držite na obeh koncih in jo previdno zibajte sem in tja, dokler se priključki ne ločijo od podnožja. Dvignite kartico (1) naravnost navzgor, nato pa stran od notranjosti ohišja (2), da jo odstranite. Pazite, da s kartico ne podrgnete ob druge komponente.



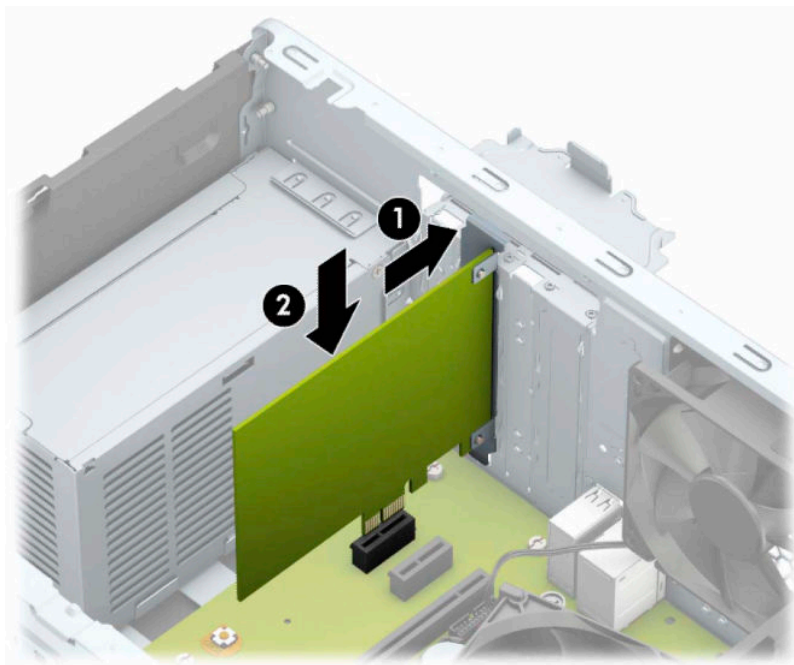
- c. Če želite odstraniti kartico PCI Express ×16, povlecite zadrževalno ročico na hrbtni strani razširitvenega podnožja s kartice, nato kartico previdno zibajte sem in tja, dokler se priključki ne ločijo od podnožja. Dvignite kartico naravnost navzgor, nato pa stran od notranjosti ohišja, da jo odstranite. Pazite, da s kartico ne podrgnete ob druge komponente.




6. Odstranjeno kartico shranite v protistatično embalažo.
7. Če ne nameščate nove razširitvene kartice, zaprite odprto razširitveno mesto, tako da namestite pokrov.

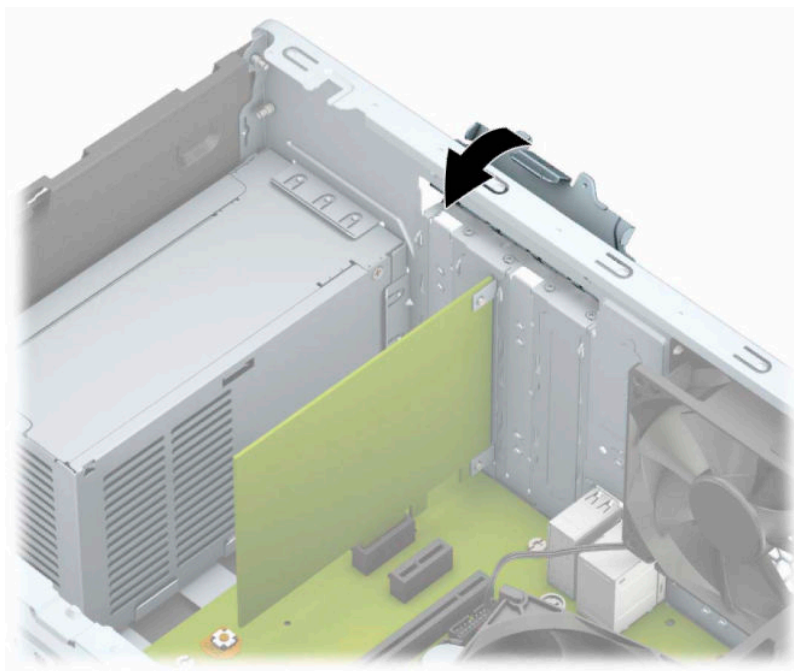
**⚠ POZOR:** Ko odstranite razširitveno kartico, jo morate nadomestiti z drugo kartico ali pa jo pokriti s pokrovom, da se notranje komponente med delovanjem ustrezno hladijo.

8. Za namestitev nove razširitvene kartice primite kartico tik nad režo razširitvenega mesta na matični plošči, potem pa jo premaknite proti zadnji strani ohišja (1), tako da spodnji del nosilca kartice zdrsne v majhno režo na ohišju. Kartico nato potisnite naravnost navzdol v razširitveno režo na matični plošči (2).



 **OPOMBA:** Ko nameščate razširitveno kartico, nanjo močno pritisnite, da boste v režo za razširitvene kartice ustrezno namestili celoten priključek.

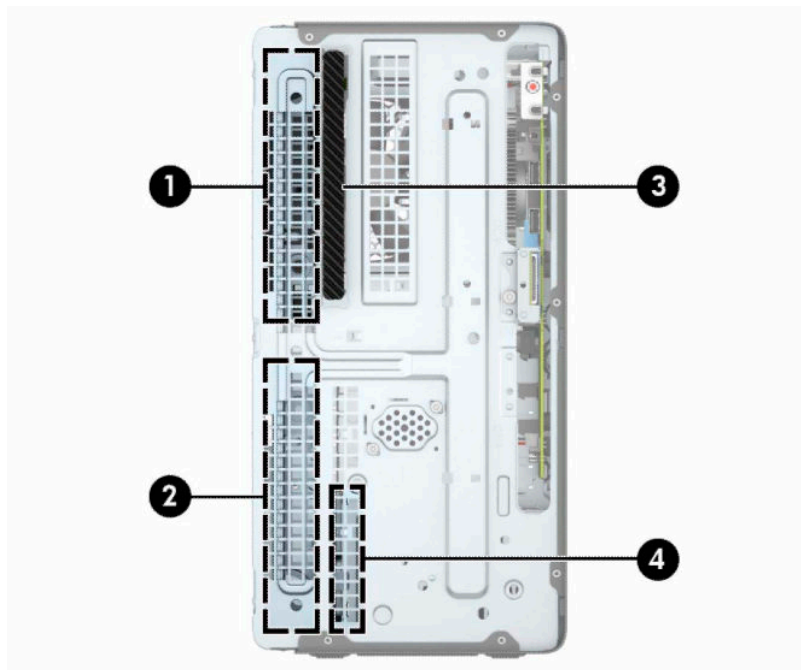
9. Obrnite zaklep pokrova razširitvene reže v prvotni položaj, da zaklenete razširitveno kartico.



10. Po potrebi na kartico, ki ste jo namestili, priključite zunanje kable. Nato na sistemsko ploščo po potrebi priključite še notranje kable.
11. Znova namestite pokrov računalnika.

12. Ponovno priključite zunanje naprave in napajalni kabel, nato pa vklopite računalnik.
13. Zaklenite vse varnostne naprave, ki so bile sproščene, medtem ko je bil pokrov računalnika odstranjen.
14. Če je potrebno, znova konfigurirajte računalnik.

## Položaji pogonov



**Tabela 2-2 Položaji pogonov**

Komponenta	
1	Ležišče polovične višine za 5,25-palčni pogon
2	Ležišče polovične višine za 5,25-palčni pogon
3	Ležišče 9,5 mm tankega optičnega pogona
4	Ležišče za 3,5-palčni notranji trdi disk

**OPOMBA:** Konfiguracija pogonov vašega računalnika se lahko razlikuje od zgoraj prikazane konfiguracije.

Če želite ugotoviti vrsto in velikost naprav za shranjevanje, vgrajenih v računalnik, zaženite program Computer Setup.

## Odstranjevanje in nameščanje pogonov

Pri nameščanju pogonov upoštevajte naslednja navodila:

- Primarni trdi disk SATA (Serial ATA) mora biti priključen na temno modri primarni priključek SATA na matični plošči z oznako SATA0.
- Priključite sekundarne trde diske in optične pogone v enega od svetlo modrih priključkov SATA na sistemski plošči (z oznakami SATA1 in SATA2).



**POMEMBNO:** Da se izognete izgubi podatkov in poškodbam računalnika ali pogona:

Če želite vstaviti ali odstraniti pogon, pravilno zaustavite operacijski sistem, izklopite računalnik in izvlecite napajalni kabel. Ne odstranjajte pogona, če je računalnik vključen ali v stanju pripravljenosti.

Preden se dotaknete pogona, se razelektrite. Pri delu s pogonom se ne dotikajte priključka. Za več informacij o preprečevanju nastanka elektrostatičnih poškodb glejte [Elektrostatična razelektritev na strani 41](#).

S pogonom ravnajte previdno; Ne dovolite, da pade.

Pri vstavljanju diska ne uporabljajte prekomerne sile.

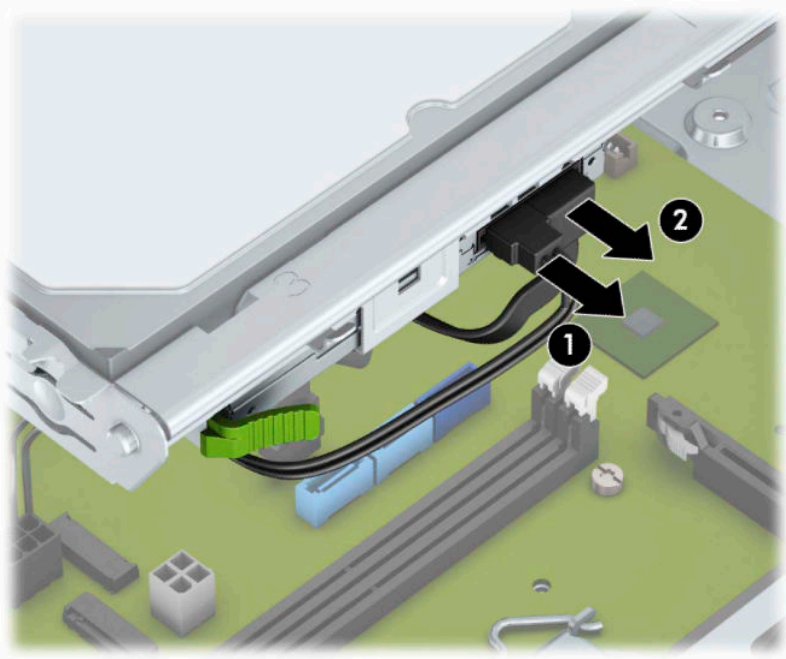
Trdega diska ne izpostavljajte tekočinam, ekstremnim temperaturam in predmetom z magnetnimi polji (kot so monitorji in zvočniki).


Če morate pogon poslati po pošti, uporabite oblazinjeno kuverto ali drugo zaščitno embalažo, ki ste jo označili z opozorilom »Lomljivo: ravnaj previdno.«

## Odstranjevanje 9,5 mm tankega optičnega pogona

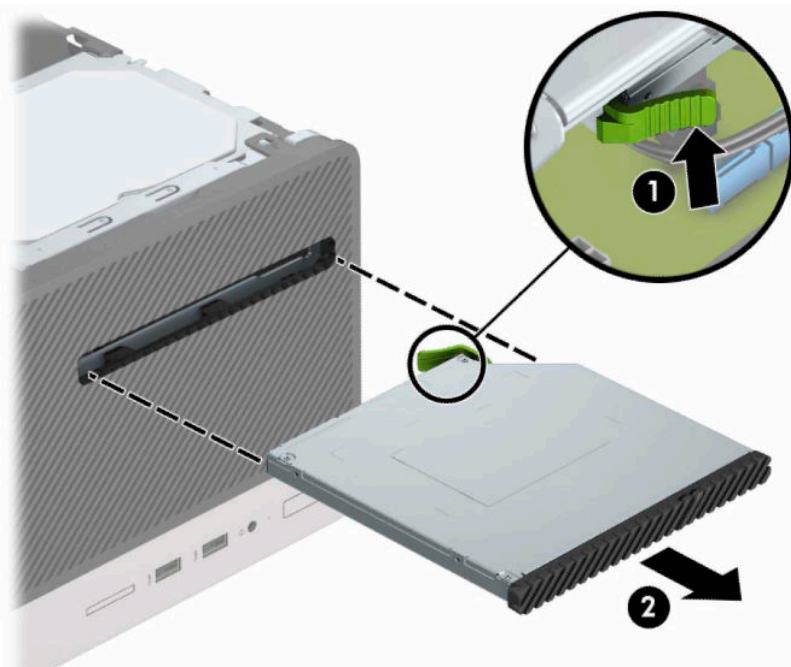
1. Pripravite računalnik za razstavljanje. Glejte [Priprava na razstavljanje na strani 6](#).
2. Odstranite ploščo za dostop do notranjosti računalnika. Glejte [Odstranjevanje plošče za dostop do notranjosti računalnika na strani 7](#).

3. Izklopite napajalni kabel (1) in podatkovni kabel (2) na zadnji strani optičnega pogona.



 **POMEMBNO:** Da ne poškodujete kabla, pri odstranjevanju povlecite za jeziček ali priključek namesto za sam kabel.

4. Pritisnite vzvod za sprostitvev na zadnji strani pogona (1) in nato potisnite pogon skozi sprednje ohišje (2).

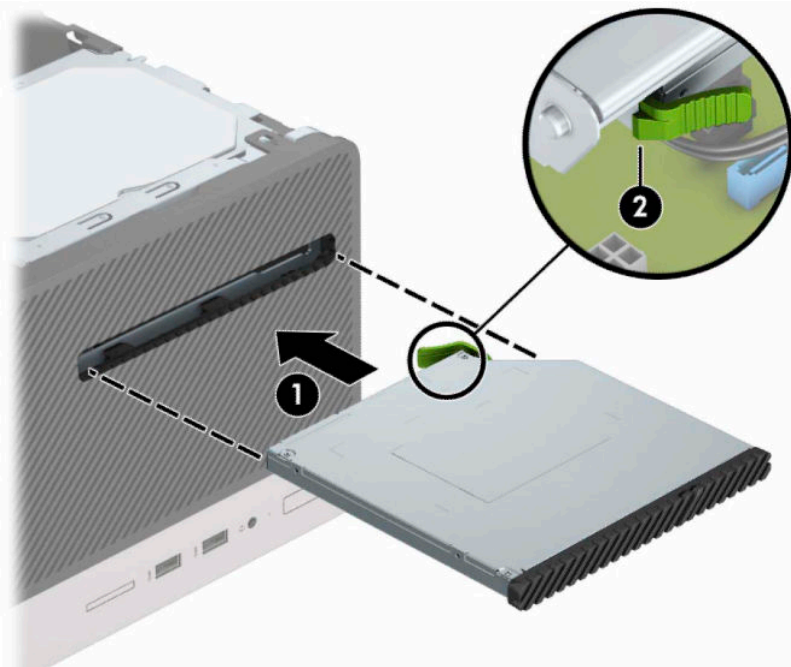


## Nameščanje 9,5 mm tankega optičnega pogona

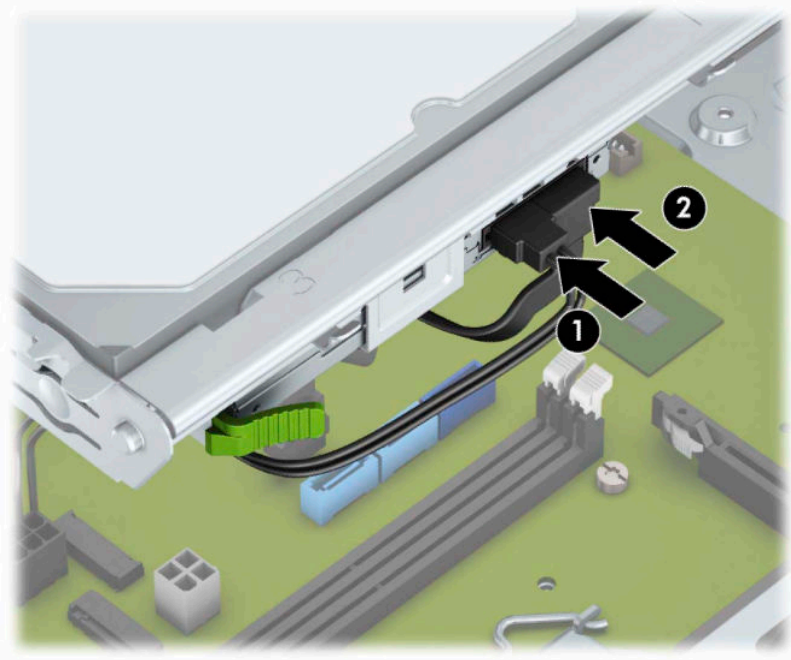
1. Pripravite računalnik za razstavljanje. Glejte [Priprava na razstavljanje na strani 6](#).
2. Odstranite ploščo za dostop do notranjosti računalnika. Glejte [Odstranjevanje plošče za dostop do notranjosti računalnika na strani 7](#).
3. Če nameščate tanki optični pogon v ležišče, pokrito z zaščitno ploščo, odstranite sprednjo ploščo in nato zaščitno ploščo. Za več informacij glejte [Odstranjevanje zaščitne plošče optičnega pogona na strani 10](#).
4. Sledite navodilom za odstranjevanje optičnega pogona, če je nameščen. Glejte [Odstranjevanje 9,5 mm tankega optičnega pogona na strani 21](#).
5. Poravnajte majhne zatiče na zaklepu za sprostitev z majhnimi luknjami na strani pogona in zaklep močno pritisnite na pogon.



6. Potisnite optični pogon skozi sprednjo ploščo (1) do konca v ležišče, tako da se zeleni sprostitveni zapah zaskoči na okvir ohišja (2).



7. Priključite napajalni kabel (1) in podatkovni kabel (2) na zadnji strani optičnega pogona.




8. Če nameščate nov trdi disk, priključite nasprotni konec podatkovnega kabla v enega od svetlo modrih priključkov SATA (z oznakami SATA1 in SATA2) na sistemski plošči.
9. Znova namestite sprednjo ploščo, če ste jo odstranili.
10. Namestite ploščo za dostop do notranjosti računalnika.

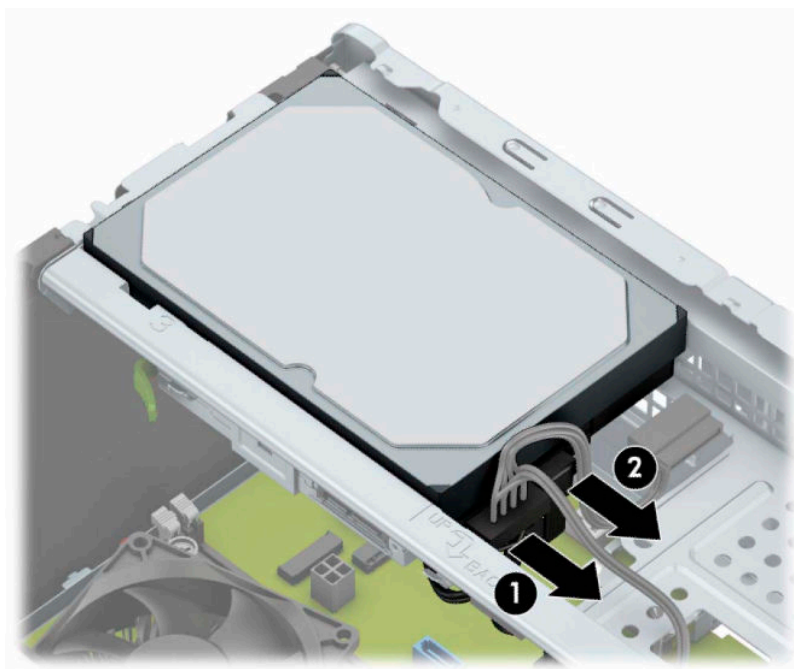


11. Ponovno priključite zunanje naprave in napajalni kabel, nato pa vklopite računalnik.
12. Zaklenite vse varnostne naprave, ki so bile sproščene, ko je bil pokrov odstranjen.

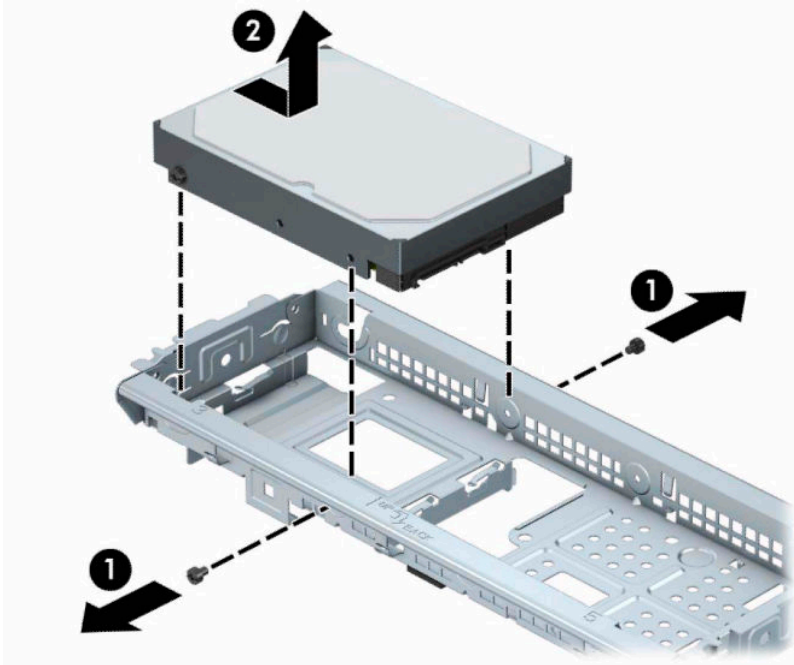
## Odstranjevanje 3,5-palčnega trdega diska

 **OPOMBA:** Preden odstranite stari trdi disk, ne pozabite varnostno kopirati podatkov na njem, tako da jih boste lahko prenesli na novega.

1. Pripravite računalnik za razstavljanje. Glejte [Priprava na razstavljanje na strani 6](#).
2. Odstranite ploščo za dostop do notranjosti računalnika. Glejte [Odstranjevanje plošče za dostop do notranjosti računalnika na strani 7](#).
3. Odklopite napajalni kabel (1) in podatkovni kabel (2) z zadnje strani trdega diska.

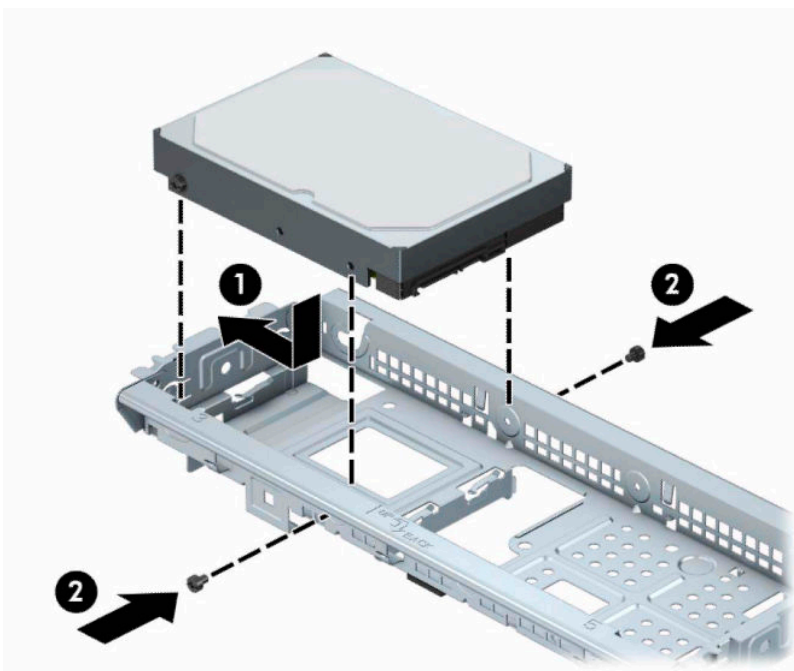


4. Odstranite pritrdilne vijake (1) in povlecite pogon iz kletke (2) navzgor.

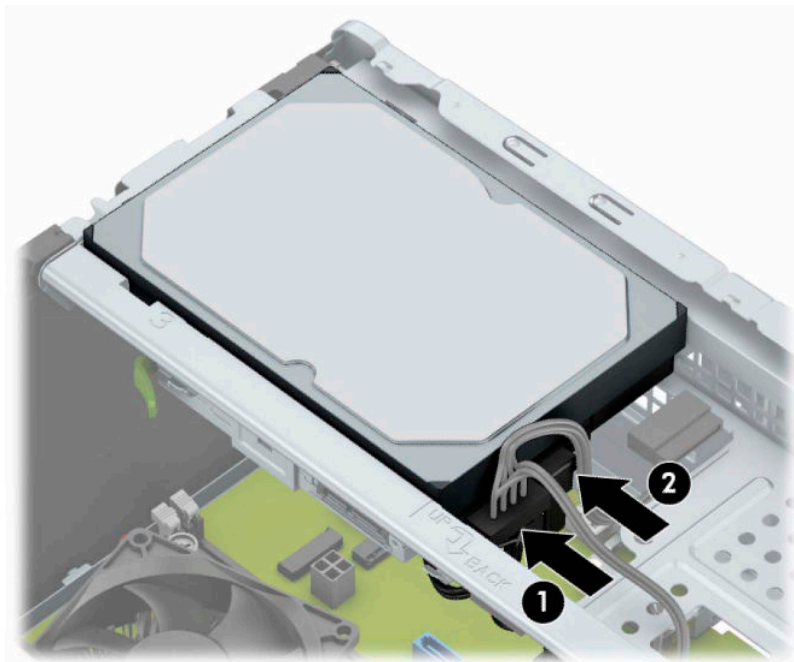


## Nameščanje 3,5-palčnega trdega diska


1. Pripravite računalnik za razstavljanje. Glejte [Priprava na razstavljanje na strani 6](#).
2. Odstranite ploščo za dostop do notranjosti računalnika. Glejte [Odstranjevanje plošče za dostop do notranjosti računalnika na strani 7](#).
3. Vstavite disk v kletko in ga potisnite na svoje mesto (1), nato pa uporabite pritrdilne vijake, ki ste jih odstranili iz starega pogona, da namestite novega (2).



4. Priključite napajalni kabel (1) in podatkovni kabel (2) v priključka na zadnji strani trdega diska.




5. Če nameščate nov pogon, nasprotni konec podatkovnega kabla priklopite na ustrezni priključek na sistemski plošči.

 **OPOMBA:** Podatkovni kabel za primarni trdi disk morate prikločiti na temno modri priključek z oznako SATA0 na matični plošči, da se izognete težavam z učinkovitostjo delovanja trdega diska. Če dodajate drugi trdi disk, ga priklopite na enega od svetlo modrih priključkov SATA.

6. Namestite ploščo za dostop do notranjosti računalnika.
7. Ponovno priklopite zunanje naprave in napajalni kabel, nato pa vklopite računalnik.
8. Zaklenite vse varnostne naprave, ki so bile sproščene, ko je bil pokrov odstranjen.

## Odstranjevanje 2,5-palčnega trdega diska

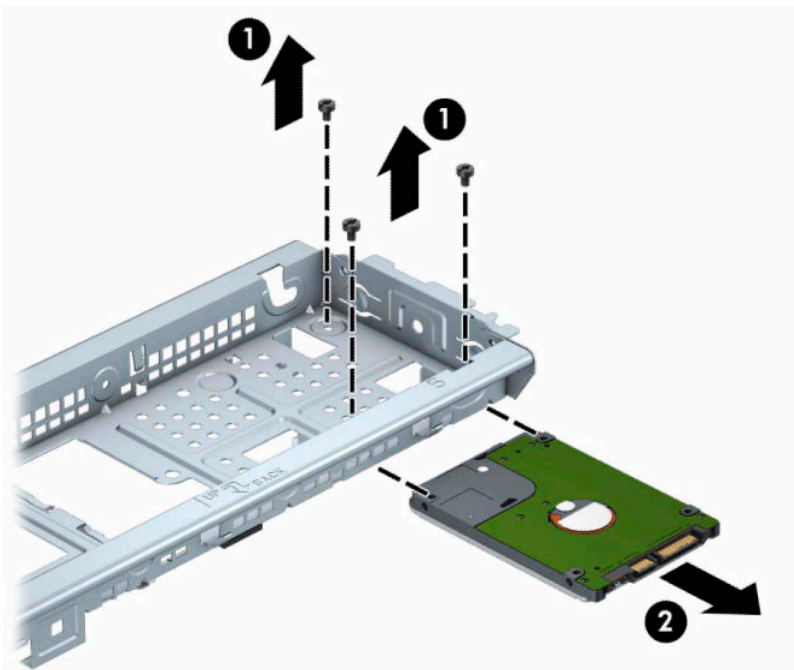
 **OPOMBA:** Preden odstranite stari trdi disk, ne pozabite varnostno kopirati podatkov na njem, tako da jih boste lahko prenesli na novega.

1. Pripravite računalnik za razstavljanje. Glejte [Priprava na razstavljanje na strani 6](#).
2. Odstranite ploščo za dostop do notranjosti računalnika. Glejte [Odstranjevanje plošče za dostop do notranjosti računalnika na strani 7](#).

3. Odklopite napajalni kabel (1) in podatkovni kabel (2) z zadnje strani trdega diska.




4. Odstranite tri pritrdilne vijake 6-32 (1) in povlecite pogon iz ležišča (2).

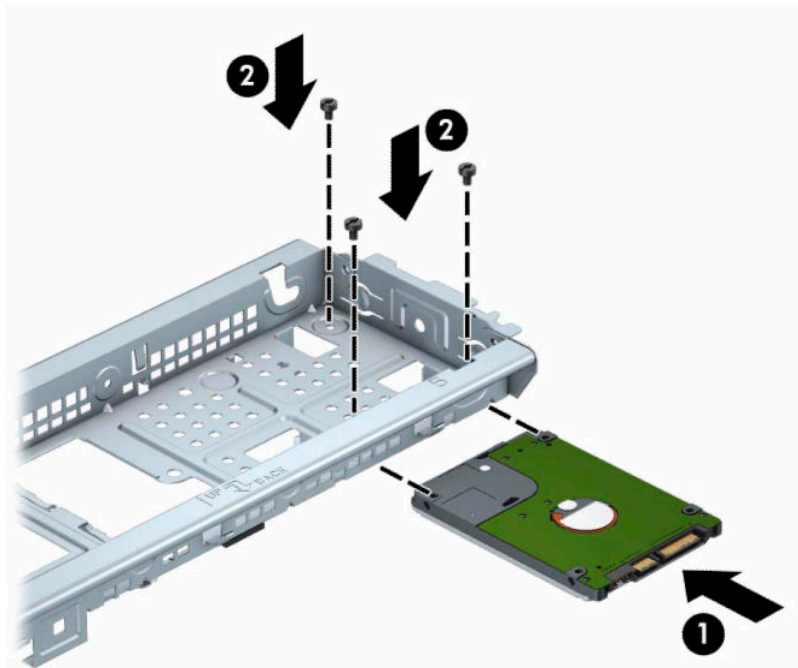


## Nameščanje 2,5-palčnega trdega diska

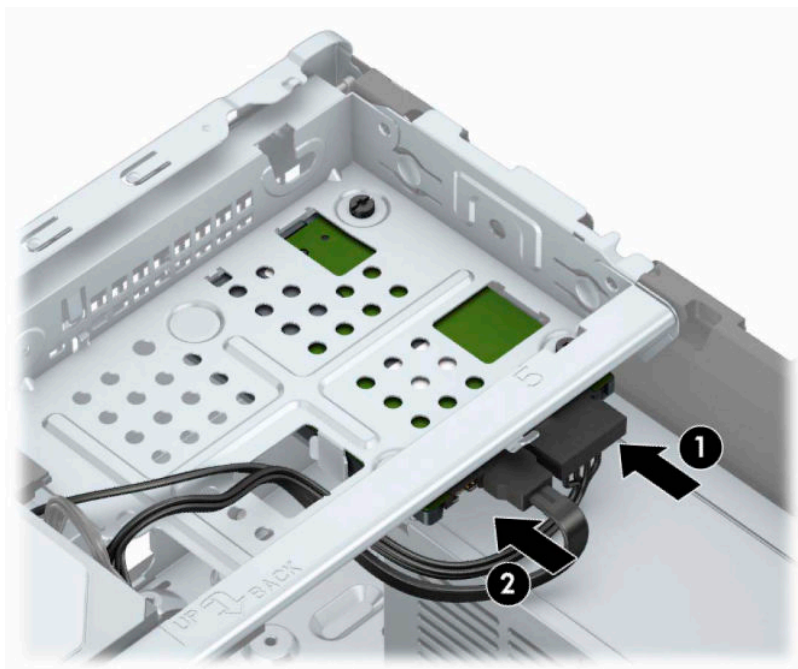
1. Pripravite računalnik za razstavljanje. Glejte [Priprava na razstavljanje na strani 6](#).
2. Odstranite ploščo za dostop do notranjosti računalnika. Glejte [Odstranjevanje plošče za dostop do notranjosti računalnika na strani 7](#).

3. Potisnite disk v ležišče za pogon (1) ter namestite tri pritrdilne vijake 6-32 (2), da pritrdite disk.


 **OPOMBA:** Ko menjujete trdi disk, uporabite tri pritrdilne vijake 6-32, ki ste jih odstranili s starega diska, za namestitev novega diska.



4. Prikjučite napajalni kabel (1) in podatkovni kabel (2) v priključka na zadnji strani trdega diska.



5. Če nameščate nov pogon, nasprotni konec podatkovnega kabla prikjučite na ustrezni priključek na sistemski plošči.

 **OPOMBA:** Podatkovni kabel za primarni trdi disk morate priključiti na temno modri priključek z oznako SATA0 na matični plošči, da se izognete težavam z učinkovitostjo delovanja trdega diska. Če dodajate drugi trdi disk, ga priključite na enega od svetlo modrih priključkov SATA.

6. Namestite ploščo za dostop do notranjosti računalnika.
7. Ponovno priključite zunanje naprave in napajalni kabel, nato pa vklopite računalnik.
8. Zaklenite vse varnostne naprave, ki so bile sproščene, ko je bil pokrov odstranjen.

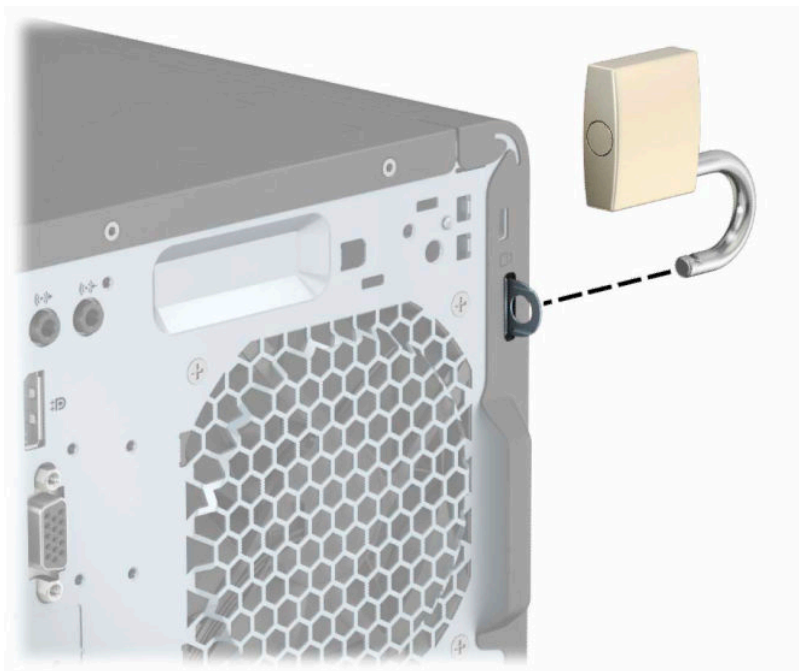
## Namestitev varnostne ključavnice

Varnostne ključavnice, prikazane spodaj in na naslednji strani, se lahko uporabljajo za varovanje računalnika.

### Ključavnica varnostnega kabla

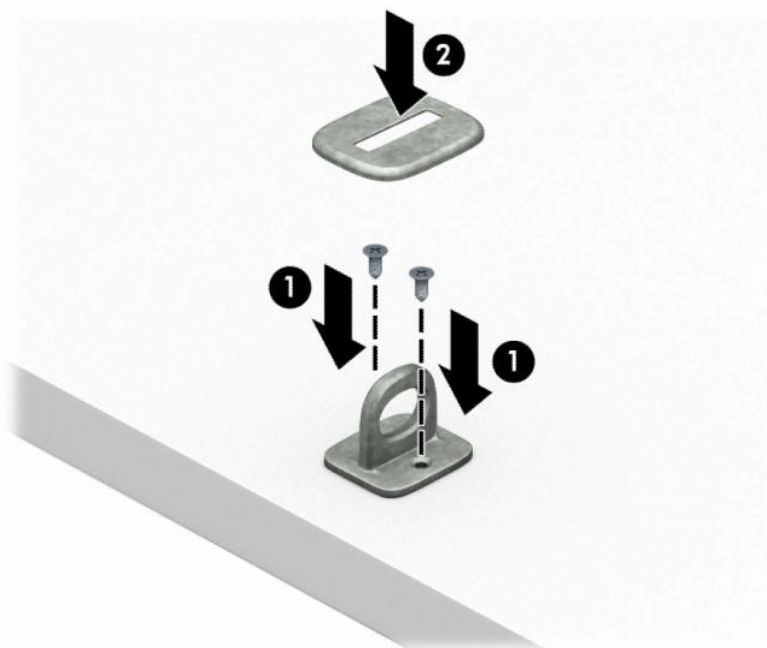


## Ključavnica



### Varnostna ključavnica za HP-jeve poslovne računalnike V2

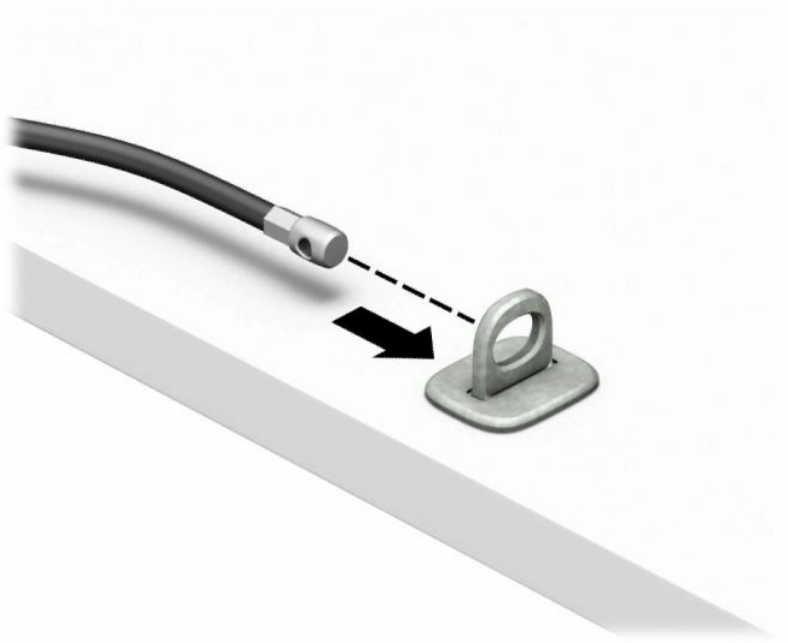
1. Pritrdite zpenjalo varnostnega kabla z ustreznimi vijaki za vaše okolje na mizo (vijaki niso priloženi) (1) in nato potisnite pokrov na podstavek zpenjala kabla (2).



2. Varnostni kabel ovijte okoli nepremičnega predmeta.

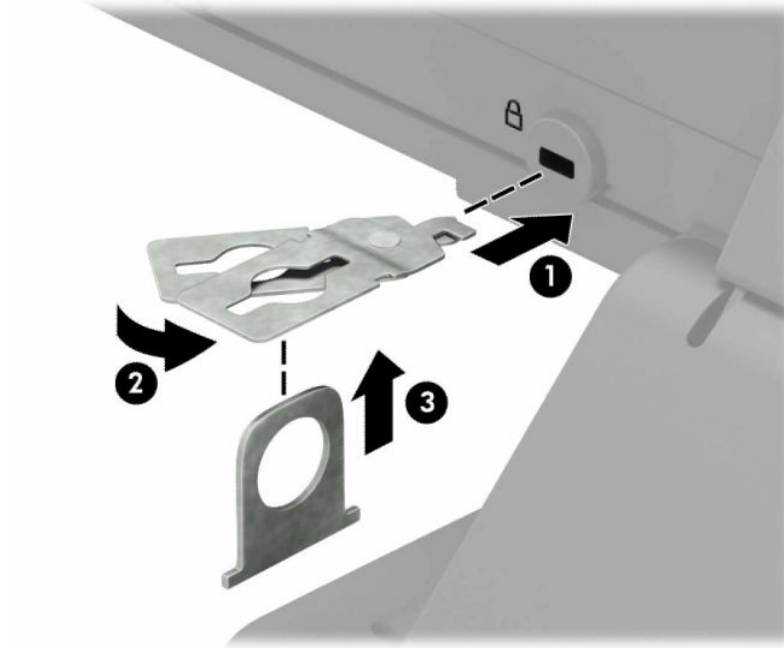


3. Potisnite varnostni kabel skozi zapenjalo varnostnega kabla.

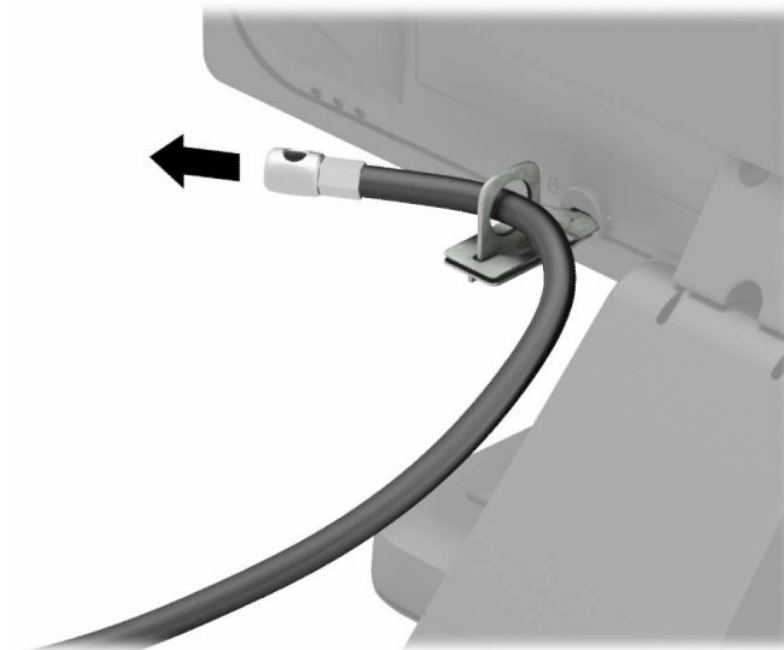




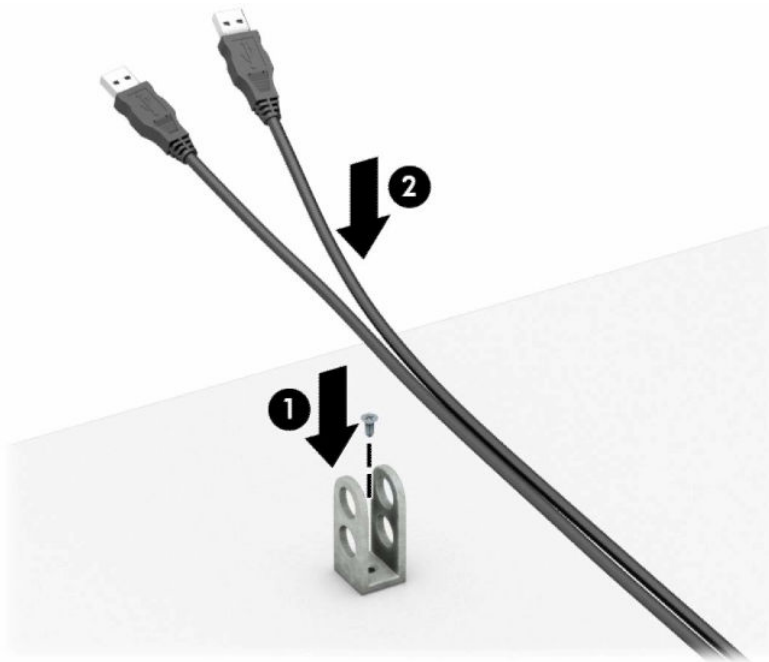
4. Potegnite obe škarjasti roki monitorja narazen in vstavite ključavnico v varnostno režo na hrbtni strani monitorja (1), zaprite škarjasti roki skupaj, da zavarujete ključavnico (2), nato pa potisnite vodilo kabla skozi sredino ključavnice monitorja (3).



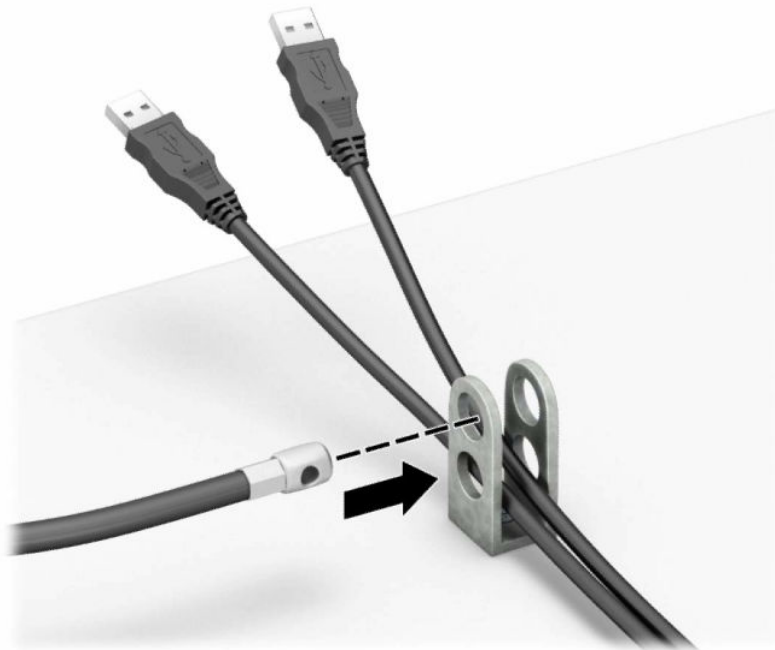
5. Potisnite varnostni kabel skozi varnostno vodilo, nameščeno na monitorju.



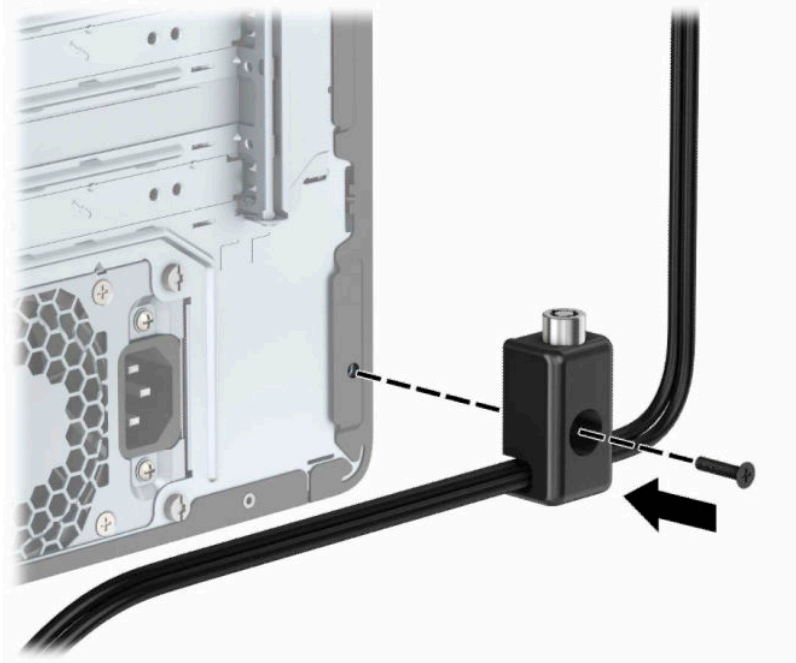
6. Pritrdite zapenjalo dodatnega kabla z ustreznim vijakom za vaše okolje na mizo (vijak ni priložen) (1) in nato namestite dodatne kable na podstavek zapenjala (2).



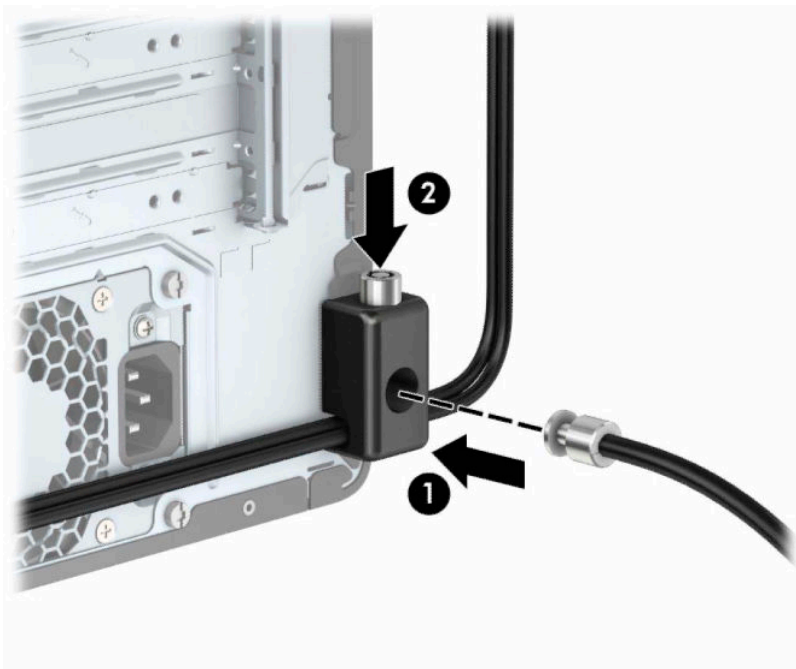
7. Potisnite varnostni kabel skozi odprtine v zapenjalu dodatnega kabla.



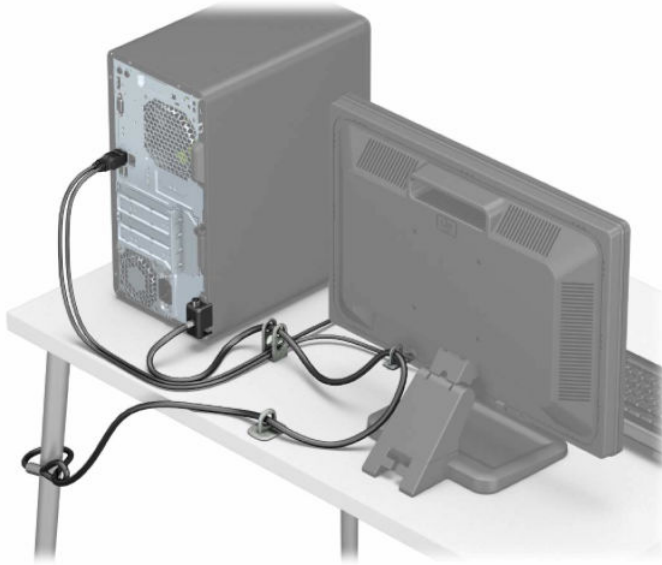
8. Odstranite krilati vijak na zadnji strani ohišja in privijte ključavnico v luknjo za krilati vijak na ohišju.



9. Vtič varnostnega kabla vtaknite v ključavnico (1), nato pa pritisnite gumb (2), da zaklenete ključavnico. Ključavnico odklenete s priloženim ključem.




**10.** Ko boste zaključili z vsemi koraki, bodo zavarovane vse naprave v vaši delovni postaji.



# A Zamenjava baterije

V računalnik je vgrajena baterija, ki napaja uro realnega časa. Staro baterijo nadomestite s povsem enako, takšno, kakršna je bila prvotno nameščena v računalniku. V računalnik je vgrajena 3-voltna litijeva baterija v obliki kovanca.


 **OPOZORILO!** Računalnik vsebuje litijevo mangan-dioksidno baterijo. Če z njo ne ravnate pravilno, obstaja nevarnost požara in opeklin. Za zmanjšanje nevarnosti telesne poškodbe upoštevajte naslednje:

Baterije ne skušajte znova napolniti.


Baterije ne izpostavljajte temperaturam, višjim od 60 °C (140 °F).

Baterije ne razstavljajte, ne teptajte in ne luknjajte, ne povzročajte kratkega stika na zunanjih kontaktih in je ne mecite v ogenj ali vodo.

Baterijo zamenjajte s HP-jevo nadomestno baterijo, namenjeno temu izdelku.


 **POMEMBNO:** Pomembno je, da pred zamenjavo baterije naredite varnostno kopijo nastavitve CMOS. Ko baterijo odstranite ali zamenjate, se bodo nastavitve CMOS zbrisale.

Statični naboj lahko poškoduje elektronske komponente računalnika ali dodatne opreme. Pred začetkom teh postopkov se razelektrite (dotaknite se ozemljenega kovinskega predmeta).

 **OPOMBA:** Življenjsko dobo litijeve baterije lahko podaljšate tako, da računalnik priključite v aktivno vtičnico, saj se litijeva baterija troši samo takrat, kadar računalnik NI priključen na napajanje.

HP spodbuja stranke k recikliranju rabljene elektronske strojne opreme, originalnih kartuš HP in baterij za polnjenje. Več informacij o programih recikliranja najdete na spletnem mestu <http://www.hp.com/recycle>.

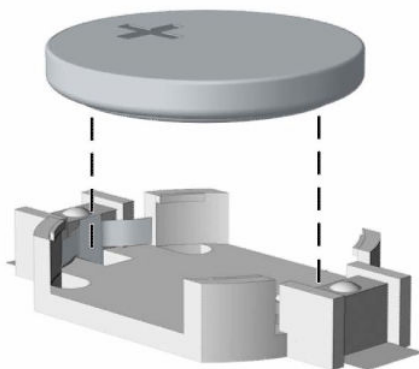
1. Pripravite računalnik za razstavljanje. Glejte [Priprava na razstavljanje na strani 6](#).
2. Odstranite ploščo za dostop do notranjosti računalnika. Glejte [Odstranjevanje plošče za dostop do notranjosti računalnika na strani 7](#).
3. Na sistemski plošči poiščite baterijo in nosilec baterije.

 **OPOMBA:** Pri nekaterih modelih računalnika je za dostop do baterije treba odstraniti tudi katerega od notranjih delov.

4. Glede na vrsto nosilca baterije na sistemski plošči sledite spodnjim navodilom za zamenjavo baterije.

## Vrsta 1

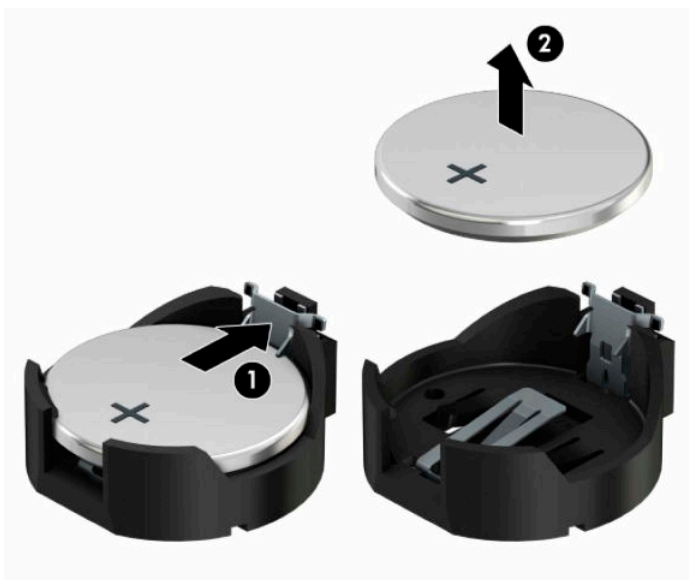
- a. Izvlecite baterijo iz nosilca.



- b.** Nadomestno baterijo vstavite s pozitivnim polom obrnjenim navzgor. Nosilec baterije jo samodejno pričvrsti v pravi položaj.

**Vrsta 2**

- a.** Baterijo z nosilca sprostite tako, da stisnete kovinsko objemko (1), ki sega čez rob baterije. Ko baterija (2) izskoči, jo dvignite.

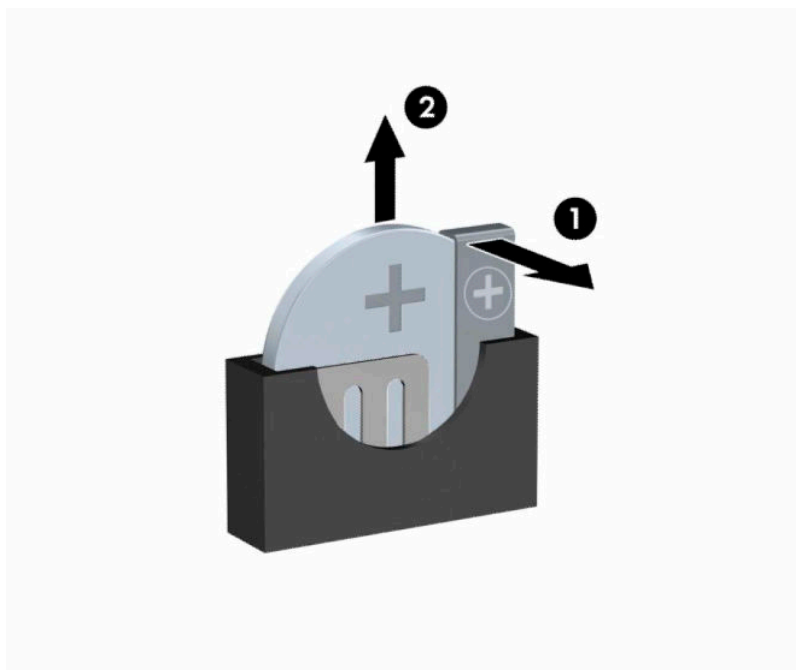



- b. Novo baterijo vstavite tako, da en rob potisnete pod rob nosilca (1), pri čemer naj bo pozitivni pol obrnjen navzgor. Drugi rob baterije potisnite navzdol, da se objemka zaskoči okoli njega (2).



### Vrsta 3

- a. Povlecite sponko (1), s katero je pritrjena baterija, in slednjo odstranite (2).  
b. Namestite novo baterijo in jo pritrdite s sponko.



 **OPOMBA:** Potem ko baterijo zamenjate, postopek dokončajte takole.

5. Znova namestite pokrov računalnika.
6. Ponovno priključite zunanje naprave in napajalni kabel, nato pa vklopite računalnik.

7. Datum in čas, svoja gesla in vse druge posebne systemske nastavitve ponastavite s programom Computer Setup.
8. Zaklenite vse varnostne naprave, ki so bile sproščene, medtem ko je bil pokrov računalnika odstranjen.



## B Elektrostaticna razelektritev

Elektrostaticna razelektritev s prstov ali drugih prevodnikov lahko poškoduje sistemske plošče ali druge statične občutljive naprave. Tovrstne poškodbe lahko skrajšajo življenjsko dobo naprave.

### Preprečevanje poškodb zaradi statične elektrike

V izogib poškodbam zaradi elektrostaticne razelektritve upoštevajte naslednje previdnostne ukrepe:

- Neposredni stik s telesom preprečite tako, da izdelke hranite in prenašate v protistatični embalaži.
- Elektrostaticne občutljive dele hranite v ustrezni embalaži, dokler ne pridete na protistatično delovno mesto.
- Preden vzamete dele iz embalaže, le-to položite na ozemljeno površino.
- Ne dotikajte se stikov, vodov in vezij.
- Kadar se dotikate statičnih občutljivih delov ali sklopov, pazite, da ste pravilno ozemljeni.

### Načini ozemljitve

Ozemljite se lahko na več načinov. Kadar delate z elektrostaticnimi občutljivimi deli ali jih nameščate, uporabite enega ali več od naslednjih postopkov:

- Uporabite zapestni trak, ki je prek ozemljitvene vrvice povezan z ozemljenim delovnim mestom ali z ohišjem računalnika. Zapestni trakovi so upogljivi trakovi z ozemljitveno vrvico z uporom najmanj 1 megohm +/-10 odstotkov. Za pravilno ozemljitev nosite trak tesno ob koži.
- Na stoječem delovnem mestu uporabite trakove za na peto, prste na nogi ali čevelj. Kadar stojite na prevodnih tleh ali talnih preprogah, nosite trak na obeh nogah.
- Uporabljajte prevodna servisna orodja.
- Uporabljajte prenosni komplet servisnega orodja z zložljivo statično disipativno preprogo.

Če nimate priporočene opreme za pravilno ozemljitev, se obrnite na pooblaščenega trgovca, prodajalca ali serviserja HP.



**OPOMBA:** Za več informacij o statični elektriki se obrnite na pooblaščenega trgovca, prodajalca ali serviserja HP.

---

# C Navodila za delovanje računalnika, redno vzdrževanje in priprava za pošiljanje

## Navodila za delovanje računalnika in redno vzdrževanje

Upoštevajte priporočila za pravilno namestitev in vzdrževanje računalnika in monitorja:

- Računalnika ne izpostavljajte prekomerni vlagi, neposredni sončni svetlobi ali skrajno visokim in nizkim temperaturam.
- Računalnik uporabljajte na trdni in ravni površini. Na vseh zračenih straneh računalnika in nad monitorjem naj bo vsaj 10,2 cm (4 palce) prostora; s tem omogočite nemoten tok zraka.
- Ne omejite toka zraka v računalnik tako, da zamašite ventilatorje ali odprtine za dovod zraka. Ne postavljajte tipkovnice z iztegnjenimi nožicami neposredno pred namizno enoto, saj to prav tako omejuje tok zraka.
- Računalnika nikoli ne uporabljajte z odstranjenim dostopnim pokrovom ali odstranjenimi pokrivali katere izmed rež za pomnilniške kartice.
- Računalnikov ne zlagajte enega na drugega in jih ne postavljajte tako blizu drug drugega, da bi med njimi krožil segret zrak.
- Če bo računalnik nameščen v ločenem ohišju, morajo biti na njem dovodne in izpušne prezračevalne naprave, prav tako pa upoštevajte zgornja priporočila za uporabo.
- Pazite, da v tipkovnico ali računalnik ne pridejo tekočine.
- Prezračevalnih odprtin monitorja ne pokrivajte z nikakršnim materialom.
- Namestite oziroma omogočite funkcije za upravljanje porabe v operacijskem sistemu ali drugi programski opremi, vključno z mirovanjem.
- Preden storite kar koli od spodaj navedenega, izklopite računalnik:
  - Po potrebi zunanost računalnika obrišite z mehko in vlažno krpo. Uporaba čistilnih izdelkov lahko povzroči razbarvanje ali poškodbe apreture.
  - Občasno očistite odprtine za odzračevanje na vseh zračenih straneh računalnika. Prah in drugi tujki lahko odprtine zamašijo in omejijo tok zraka.

## Previdnostni ukrepi za optični pogon

Pri uporabi oziroma čiščenju optičnega pogona upoštevajte naslednja priporočila.

### Med uporabo

- Ne premikajte pogona med delovanjem. To lahko povzroči napake pri branju podatkov.
- Pogona ne izpostavljajte nenadnim temperaturnim spremembam, saj lahko v notranjosti enote pride do kondenzacije. Če med delovanjem pogona pride do nenadne spremembe temperature, počakajte vsaj eno uro, preden računalnik izklopite. Če enoto uporabite takoj, lahko med branjem pride do motnje v delovanju.
- Pogona ne postavljajte na kraj, podvržen visoki vlagi, skrajnim temperaturam, mehanskim vibracijam ali neposredni sončni svetlobi.

### Čiščenje

- Ploščo in gube očistite z mehko, suho krpo ali z mehko krpo, ki ste jo rahlo navlažili z raztopino blagega čistila. Čistilnih tekočin nikoli ne razpršujte neposredno na enoto.
- Ne uporabljajte topil, kot sta alkohol ali benzen, ker lahko poškodujejo apreturo.

### Varnost

Če v pogon pride kakršen koli predmet ali tekočina, računalnik nemudoma izklopite iz električnega omrežja in ga odnesite pooblaščenemu serviserju HP, ki ga naj pregleda.

## Priprava za pošiljanje

Ko se pripravljate za prevoz računalnika, upoštevajte ta priporočila:

1. Varnostno kopirajte datoteke s trdega diska v zunanjo pomnilniško napravo. Mediji z varnostnimi kopijami med shranjevanjem ali prevozom ne smejo biti izpostavljeni električnim in magnetnim impulzom.



**OPOMBA:** Ko se napajanje sistema izklopi, se trdi disk samodejno zaklene.

2. Odstranite in shranite vse izmenljive nosilce podatkov.
3. Izklopite računalnik in zunanje naprave.
4. Izvlecite napajalni kabel iz električne vtičnice in nato še iz računalnika.
5. Izklopite sistemske komponente in zunanje naprave iz virov napajanja in nato še iz računalnika.



**OPOMBA:** Pred prevozom poskrbite, da bodo vse kartice pravilno nameščene in pritrjene v svojih ležiščih.

6. Shranite komponente sistema in zunanje naprave nazaj v originalne škatle oziroma v druge škatle, v katerih bodo ustrezno zaščitene.

---

## D Posebne potrebe

HP načrtuje, proizvaja in trži izdelke in storitve, ki jih lahko uporablja kdorkoli, tudi ljudje z ovirami, ali samostojno ali pa z ustreznimi pomagali.

### Podprte tehnologije za pomoč

HP-jevi izdelki podpirajo veliko različnih tehnologij za pomoč na ravni operacijskega sistema. Lahko jih konfigurirate za delo z dodatnimi tehnologijami za pomoč. S funkcijo iskanja na napravi poiščite več informacij o funkcijah za pomoč.



**OPOMBA:** Za dodatne informacije o določenem izdelku s tehnologijo za pomoč se obrnite na podporo za stranke za ta izdelek.

---

### Stik s podporo

Pripomočke za osebe s posebnimi potrebami v svojih izdelkih in storitvah nenehno izpopolnjujemo in cenimo povratne informacije uporabnikov. Če imate težave z izdelkom, ali nam želite povedati več o funkcijah dostopnosti, ki so vam pomagale, se obrnite na nas na naslovu (888) 259-5707, od ponedeljka do petka, od 6. do 9. ure po ameriškem gorskem času. Če ste gluhi ali naglušni in uporabljate tehnologijo TRS/VRS/ WebCapTel, se obrnite na nas, če potrebujete tehnično podporo ali imate vprašanja glede dostopnosti: pokličite +1 (877) 656-7058 od ponedeljka do petka med 6. uro zjutraj in 9. uro zvečer po ameriškem gorskem času.



**OPOMBA:** Podpora je na voljo samo v angleščini.

---

# Stvarno kazalo

## D

- deli na sprednji plošči 2
- deli na zadnji plošči 4

## E

- elektrostatična razelektritev, preprečevanje poškodb 41

## K

- ključavnice
  - ključavnica 31
  - varnostna ključavnica 30
  - Varnostna ključavnica za HP-jeve poslovne računalnike 31

## M

- Mesto ID-ja (identifikacijske številke) izdelka 5
- mesto serijske številke 5

## N

- namestitev
  - kabli pogona 21
  - optični pogon 23
  - pomnilnik 13
- nameščanje
  - 2,5-palčnega trdega diska 28
  - 3,5-palčnega trdega diska 26
  - akumulatorja 37
  - plošča za dostop do notranjosti računalnika 8
  - razširitvena kartica 15
- navodila za delovanje računalnika 42
- navodila za namestitev 6
- navodila za zračenje 42

## O

- odstranjevanje
  - 2,5-palčnega trdega diska 27
  - 3,5-palčni trdi disk 25
  - akumulatorja 37
  - optični pogon 21
  - plošča za dostop do notranjosti računalnika 7

- razširitvena kartica 15
- sprednji okvir 9
- zaščitna plošča 10

## Optični pogon

- čiščenje 43
- optični pogon
  - namestitev 23
  - odstranitev 21
- previdnostni ukrepi 43

## P

- plošča za dostop
  - odstranitev 7
  - ponovna namestitev 8
- pogoni
  - kabelske povezave 21
  - namestitev 21
  - položaji 20
- pomnilnik
  - namestitev 13
  - zapolnitev podnožij 13
- posebne potrebe 44
- priključki na matični plošči 12
- priprava za pošiljanje 43

## R

- razširitvena kartica
  - namestitev 15
  - odstranitev 15

## S

- sprednja plošča
  - prazno odstranjevanje 10
- sprednji okvir
  - odstranitev 9
  - ponovna namestitev 11

## T

- trdi disk
  - 2,5-palčni odstranjevanje 27
  - namestitev 2,5-palčnega 28
  - namestitev 3,5-palčnega 26
  - odstranitev 3,5-palčnega diska 25

## V

- varnost
  - ključavnica 31
  - varnostna ključavnica 30
  - Varnostna ključavnica za HP-jeve poslovne računalnike 31

## Z

- zamenjava baterije 37