

ThinkCentre®

Vodič za uporabnika in navodila za vzdrževanje
strojne opreme za M720q

Think

The Lenovo logo, consisting of the word "Lenovo" in white text inside a red vertical rectangle.

Vrste računalnikov z oznako Energy Star: 10T7, 10T8, 10T9, 10TA,
10TC, 10U8, 10U9 in 10UA

Opomba: Pred uporabo teh informacij in izdelka, na katerega se nanašajo, poskrbite, da boste prebrali in razumeli *Vodič s pomembnimi informacijami o izdelku* in Dodatek A »Opombe« na strani 59.

Tretja izdaja (avgust 2019)

© Copyright Lenovo 2018, 2019.

OBVESTILO O OMEJENIH IN PRIDRŽANIH PRAVICAH: če so podatki ali programska oprema dobavljeni na podlagi pogodbe General Services Administration (»GSA«), za uporabo, reprodukcijo ali razkritje veljajo omejitve, določene v pogodbi št. GS-35F-05925.

Kazalo

Poglavje 1. Pregled 1

Pogled od spredaj	1
Pogled od zadaj	2
Sistemska plošča	4
Nalepka z vrsto in modelom naprave	6

Poglavje 2. Tehnični podatki 7

Poglavje 3. Nasveti za uporabo računalnika. 9

Pritrjevanje kableske ključavnice tipa Kensington	9
Namestitev računalnika v monitorju TIO	9

Poglavje 4. Zamenjava strojne opreme. 11

Pred zamenjavo strojne opreme.	11
Informacije o FRU-jih (vključno s CRU-ji)	11
Mesta FRU-jev (vključno s CRU-ji).	12
Zamenjava tipkovnice ali brezžične tipkovnice	14
Zamenjava miške ali brezžične miške	15
Zamenjava napajalnika.	19
Zamenjava navpičnega stojala	20
Zamenjava namestitvenega nosilca VESA	21
Zamenjava zunanjega optičnega pogona	22

Zamenjava nosilca napajalnika	24
Odstranjevanje pokrova računalnika	25
Zamenjava shranjevalnega pogona.	26
Zamenjava kabla shranjevalnega pogona	29
Zamenjava kartice PCI Express in prilagojevalnika kartice PCI Express	29
Zamenjava notranjega zvočnika	31
Zamenjava naprednega zvočnika	32
Zamenjava sistemskega ventilatorja	33
Zamenjava hladilnega telesa	34
Zamenjava gumbaste baterije	35
Zamenjava mikroprocesorja.	37
Zamenjava kartice Wi-Fi	40
Zamenjava anten Wi-Fi	44
Zamenjava nosilca antene	49
Zamenjava spodnjega pokrova	49
Zamenjava pomnilniškega modula	50
Zamenjava pogona M.2 SSD	52
Zamenjava sistemske plošče in ogrodja	54
Dokončanje zamenjave delov	56

Dodatek A. Opombe 59

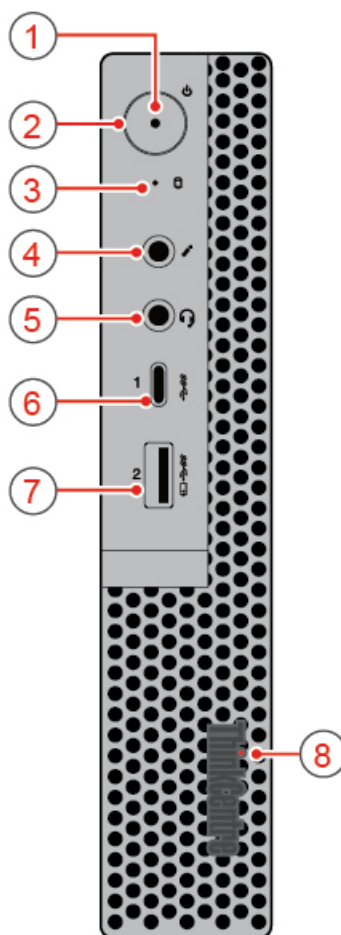
Dodatek B. Blagovne znamke . . . 61

Poglavje 1. Pregled

V tem poglavju so osnovne informacije o računalniku.

Pogled od spredaj

Opomba: Model vašega računalnika se lahko nekoliko razlikuje od tistega, prikazanega na sliki.



Slika 1. Pogled od spredaj

1 Lučka vklopa	2 Gumb za vklop
3 Lučka stanja shranjevalnega pogona	4 Priključek za mikrofona
5 Priključek za slušalke	6 Priključek USB-C™
7 Priključek Always On USB 3.1 Gen 1	8 Osvetljena rdeča pika

1 Lučka vklopa

Ta lučka sveti, ko je računalnik vklopljen.

2 Gumb za vklop

Omogoča vklop računalnika. Kadar ni mogoče zaustaviti računalnika iz operacijskega sistema, ga lahko izklopite tako, da pritisnete gumb za vklop in ga držite pritisnjenega najmanj štiri sekunde.

3 Lučka stanja shranjevalnega pogona

Ta lučka sveti, ko je shranjevalni pogon v uporabi.

4 Priključek za mikrofona

Omogoča priključitev mikrofona na računalnik. Z mikrofonom lahko snemate zvok ali upravljate računalnik s programsko opremo za prepoznavanja govora.

5 Priključek za slušalke

Omogoča priključitev slušalk ali slušalk z mikrofonom na računalnik.

6 Priključek USB-C

Priključek uporabite za prenos podatkov (USB 3.1 Gen 1, 5.0Gb/s), polnjenje naprave (5 V/0,9 A) ali priključitev na dodatno opremo USB-C, da boste lahko razširili funkcije računalnika.

7 Priključek Always On USB 3.1 Gen 1

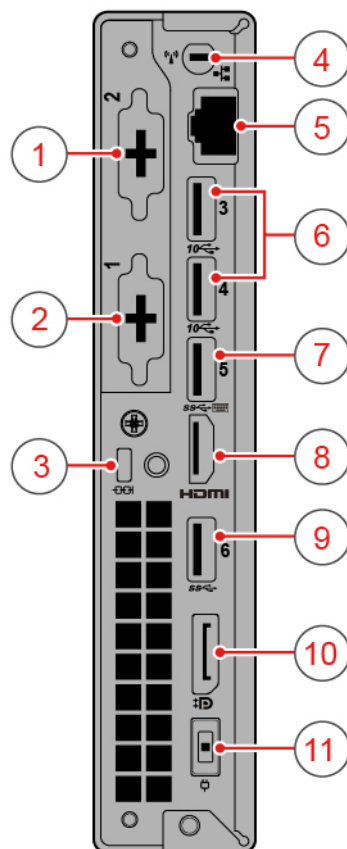
Omogočata priključitev naprave, združljive z USB. Za optimalen prenos podatkov priključite napravo z vmesnikom USB 3.1 Gen 1 na priključek USB 3.1 Gen 2 ali USB 3.1 Gen 1 in ne na priključek USB 2.0.

8 Osvetljena rdeča pika

Ta lučka sveti, ko je računalnik vklopljen.

Pogled od zadaj

Opomba: Model vašega računalnika se lahko nekoliko razlikuje od tistega, prikazanega na sliki.



Slika 2. Pogled od zadaj

1 Izbirni priključek 2	2 Izbirni priključek 1
3 Reža za varnostno ključavnico	4 Reža za anteno Wi-Fi
5 Priključek Ethernet	6 Priključka USB 3.1 Gen 2 (2)
7 Priključek USB 3.1 Gen 1	8 Izhodni priključek HDMI™ 1.4
9 Priključek USB 3.1 Gen 1	10 Izhodni priključek DisplayPort® 1.2
11 Priključek za napajalnik	

1 Izbirni priključek 2

Priključek se lahko razlikuje glede na model računalnika.

2 Izbirni priključek 1

Priključek se lahko razlikuje glede na model računalnika.

3 Reža za varnostno ključavnico

Uporablja se za pritrditev kableske ključavnice vrste Kensington.

4 Reža za anteno Wi-Fi

Uporablja se za namestitev priključka kabla zadnje antene Wi-Fi, ki je na voljo pri nekaterih modelih. Zadnja antena Wi-Fi je nameščena na zadnjem priključku kabla antene Wi-Fi.

5 Ethernetni priključek

Omogoča priključitev ethernetnega kabla za omrežni dostop.

6 Priključka USB 3.1 Gen 2

Omogočata priključitev naprave, združljive z USB. Za optimalen prenos podatkov priključite napravo z vmesnikom USB 3.1 Gen 2 na priključek USB 3.1 Gen 2 in ne na priključek USB 3.1 Gen 1 ali USB 2.0.

7 Priključek USB 3.1 Gen 1

Omogočata priključitev naprave, združljive z USB. Za optimalen prenos podatkov priključite napravo z vmesnikom USB 3.1 Gen 1 na priključek USB 3.1 Gen 2 ali USB 3.1 Gen 1 in ne na priključek USB 2.0.

8 Izhodni priključek HDMI 1.4

Namenjen je pošiljanju video- in zvočnih signalov iz računalnika v druge zvočne ali videonaprave, na primer v zelo zmogljiv zaslon.

9 Priključek USB 3.1 Gen 1

Omogočata priključitev naprave, združljive z USB. Za optimalen prenos podatkov priključite napravo z vmesnikom USB 3.1 Gen 1 na priključek USB 3.1 Gen 2 ali USB 3.1 Gen 1 in ne na priključek USB 2.0.

10 Izhodni priključek DisplayPort 1.2

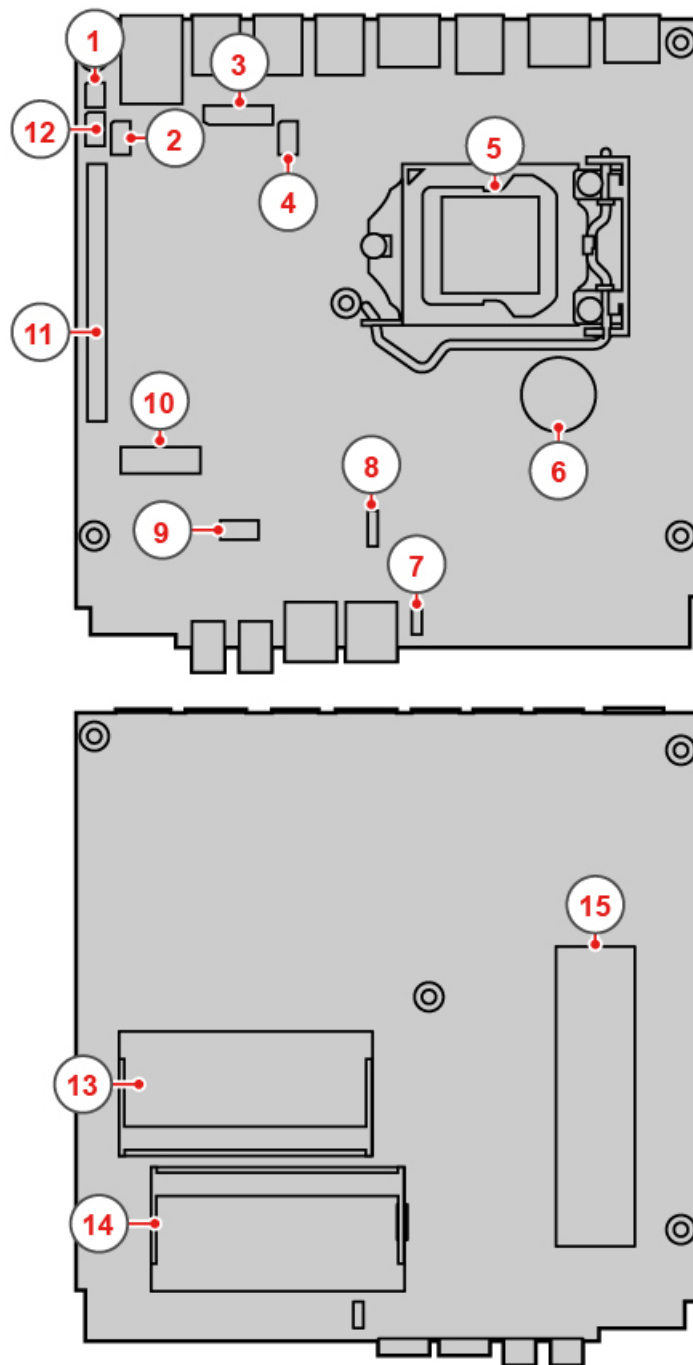
Namenjen je pošiljanja video- in zvočnih signalov iz računalnika v druge zvočne ali videonaprave, kot je zelo zmogljiv zaslon.

11 Priključek za napajalnik

Uporablja se za priključitev napajalnika na računalnik.

Sistemska plošča

Opomba: Opis dodatnih komponent najdete v razdelkih »Pogled od spredaj« in »Pogled od zadaj«.



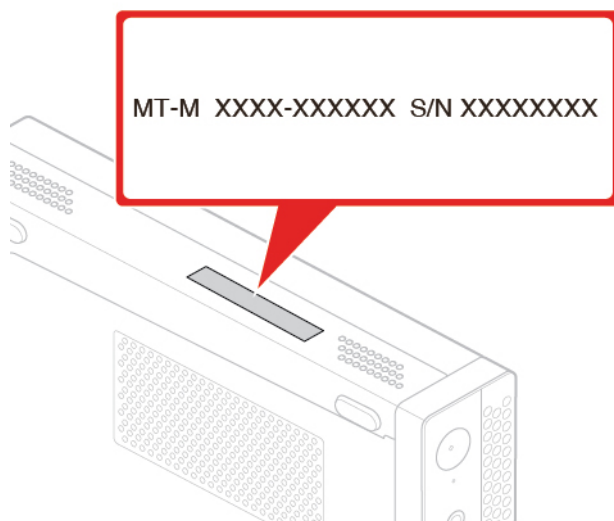
Slika 3. Sistemska plošča

1 Mostiček za praznjenje CMOS-a (Complementary Metal Oxide Semiconductor) / Mostiček za obnovitev	2 Priključek Thunderbolt
3 Priključek plošče na ploščo	4 Priključek DC
5 Mikroprocesor	6 Gumbasta baterija
7 Priključek notranjega ali naprednega zvočnika	8 Priključek ventilatorskega sistema

9 Reža za shranjevalni pogon	10 Reža za kartico M.2 Wi-Fi
11 Reža za kartico PCI Express	12 Zaporedni priključek
13 Pomnilniška reža 1 (DIMM1)	14 Pomnilniška reža 2 (DIMM2)
15 Reža za pogon SSD M.2	

Nalepka z vrsto in modelom naprave

Oznaka vrste in modela določa računalnik. Ko se obrnete na Lenovo, s podatki o vrsti in modelu računalnika tehniku za podporo pomagate pri ugotavljanju, za kateri računalnik gre, in zagotavljanju hitrejše obravnave. Oznaka vrste in modela računalnika je pritrjena na računalnik, kot je prikazano.



Slika 4. Nalepka z vrsto in modelom naprave

Poglavje 2. Tehnični podatki

Napajanje

- 65-vatni napajalnik s samodejnim zaznavanjem napetosti (izbirno)
- 90-vatni napajalnik s samodejnim zaznavanjem napetosti (izbirno)
- 135-vatni napajalnik s samodejnim zaznavanjem napetosti (izbirno)

Shranjevalni pogoni

- 2,5-palčni shranjevalni pogon (izbirno)
- Pogon M.2 SSD (izbirno)

Videofunkcije

- Vgrajena grafična kartica podpira naslednje:
 - Izhodni priključek DisplayPort 1.2
 - Izhodni priključek HDMI 1.4

Zvočne funkcije

- Vgrajena zvočna kartica podpira naslednje:
 - Napredni zvočnik (izbirno)
 - Priključek za slušalke
 - Notranji zvočnik (izbirno)
 - Priključek za mikrofona

Vhodno/izhodne (V/I) funkcije

- Priključki za zvok (slušalke in mikrofona)
- Izhodni priključek DisplayPort 1.2
- Ethernetni priključek
- Izhodni priključek HDMI 1.4
- Zaporedni priključek (izbirno)
- Priključek USB Type-C
- Priključek USB

Razširitev

- Ohišje zunanjega optičnega pogona (izbirno)
- Reže za pomnilnik
- Reža za pogon M.2 SSD
- Reža za grafično kartico PCI Express

Omrežne funkcije

- Ethernet LAN
- Brežžični omrežni vmesnik (izbirno)
- Bluetooth (izbirno)

Mere

- Širina: 37 mm (1,5 palca)
- Višina: 179 mm (7,0 palca)
- Globina: 183 mm (7,2 palca)

Teža (brez embalaže)

Celotna konfiguracija ob dobavi: 1,3 kg (2,9 funta)

Izjava o hitrosti prenosa podatkov prek vrat USB

Glede na številne dejavnike, kot so zmožnost obdelave gostiteljskih in zunanjih naprav, datotečni atributi in drugi dejavniki, povezani s konfiguracijo sistema in operacijskimi okolji, se dejanska hitrost prenosa podatkov z različnimi priključki USB v tej napravi razlikuje in bo počasnejša od hitrosti prenosa podatkov, ki so navedeni pod vsako ustrezno napravo.

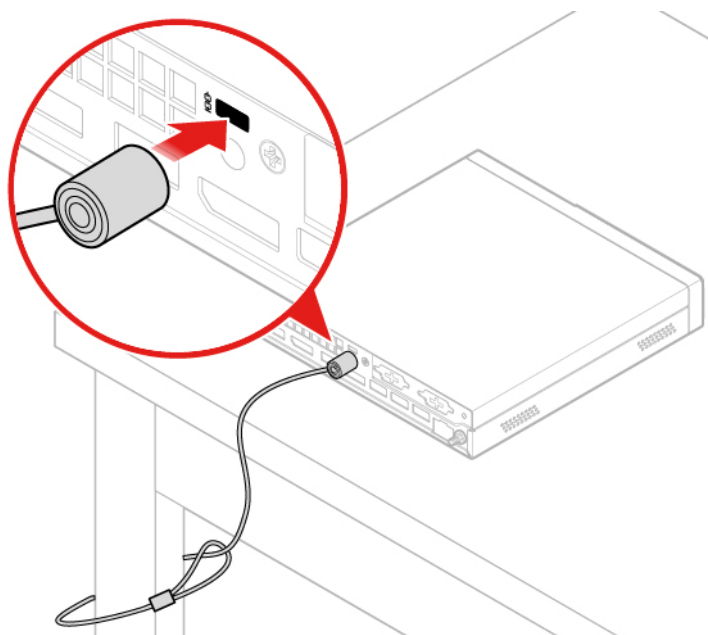
Naprava USB	Hitrost prenosa podatkov (Gbit/s)
3.1 Gen 1	5
3.1 Gen 2	10
3.2	20

Poglavje 3. Nasveti za uporabo računalnika

V tem poglavju so nasveti za uporabo računalnika.

Pritrjevanje kableske ključavnice tipa Kensington

S kablesko ključavnico vrste Kensington lahko računalnik pritrdite na mizo, pult ali drugi kos pohištva. Kableska ključavnica je pritrjena na režo za varnostno ključavnico na hrbtni strani računalnika. Glede na vrsto izbrane kableske ključavnice jo je mogoče zakleniti s ključem ali s kombinacijo. Kableska ključavnica zaklene tudi gumbe, ki odpirajo pokrov računalnika. Gre za enak tip ključavnice, kot je v uporabi pri mnogih prenosnih računalnikih. Tako kablesko ključavnico lahko naročite neposredno pri podjetju Lenovo, tako da na naslednji strani poiščete izraz *Kensington*: <http://www.lenovo.com/support>



Slika 5. Pritrjevanje kableske ključavnice tipa Kensington

Namestitev računalnika v monitorju TIO

1. Pred namestitvijo računalnika v model monitorja Tiny-in-One 23 monitor (MT: 10DQ) odstranite pokrov antene Wi-Fi na hrbtni strani. Glejte »Zamenjava anten Wi-Fi« na strani 44.
2. Računalnik priključite na napajalnik, ki ste ga dobili z monitorjem TIO, ali na napajalnik, ki ste ga dobili z računalnikom, ki ima višjo nazivno moč.

Poglavje 4. Zamenjava strojne opreme

V tem poglavju so navodila za zamenjavo strojne opreme računalnika.

Pred zamenjavo strojne opreme

Opozorilo: Ne odpirajte računalnika ali ga poskušajte popravljati, dokler ne preberete tega razdelka in *Vodič s pomembnimi informacijami o izdelku*.

Opombe pred zamenjavo strojne opreme

- Uporabite samo komponente računalnika, ki jih dobavi Lenovo.
- Pri nameščanju ali zamenjavi opcije upoštevajte ustrezna navodila v tem priročniku in navodila, ki jih prejmete ob nakupu opcije.
- V večini držav Lenovo zahteva vrnitev okvarjenih enot, ki jih zamenja stranka (CRU-ji). Informacije o tem bodo priložene delu CRU oziroma jih boste prejeli nekaj dni po prejemu dela CRU.

Ravnanje z elektrostatično občutljivimi napravami

Ne odpirajte antistatične embalaže z novim delom, dokler ne odstranite okvarjenega dela in ste pripravljeni na nameščanje novega. Statična električna, ki za vas sicer ni škodljiva, lahko resno poškoduje računalniške komponente in opcije.

Pri delu z možnostmi in drugimi komponentami računalnika upoštevajte naslednje, da se izognete škodi zaradi statične elektrike:

- Omejite svoje gibanje. S premikanjem lahko namreč okrog sebe ustvarite statično elektriko.
- Z možnostmi in drugimi komponentami računalnika vedno ravnajte previdno. Kartice PCI/PCIe, pomnilniške module, sistemske plošče in mikroprocesorje prijemajte samo za robove. Nikoli se ne dotikajte nezavarovanega vezja.
- Preprečite, da bi se drugi dotikali možnosti in drugih komponent računalnika.
- Z antistatično embalažo, ki vsebuje del, se za vsaj dve sekundi dotaknite kovinskega pokrova razširitvene reže ali druge nepobarvane kovinske površine na računalniku. S tem se pred namestitvijo ali zamenjavo novega dela zmanjša statična električna na paketu in vašem telesu.
- Če je mogoče, odstranite novi del iz antistatične embalaže in ga namestite neposredno v računalnik, ne da bi ga prej odložili. Če to ni mogoče, postavite antistatično embalažo na gladko, ravno površino in postavite del nanjo.
- Dela ne polagajte na pokrov računalnika ali drugo kovinsko površino.

Informacije o FRU-jih (vključno s CRU-ji)

- Enote, ki jih zamenja usposobljeno servisno osebje (FRU-ji) so računalniški deli, ki jih lahko nadgradi ali zamenja usposobljen tehnik. FRU-ji vključujejo vse CRU-je. Za podrobne informacije o FRU-jih, kot so številke delov zanje in podprti modeli računalnikov, obiščite: <http://www.lenovo.com/serviceparts-lookup>
- Enote, ki jih zamenja stranka (CRU-ji), so deli računalnika, ki jih lahko nadgradi ali zamenja uporabnik.
 - CRU-ji z lastnoročnim servisom: CRU-je z lastnoročnim servisom lahko zlahka namestite. Ti CRU-ju so lahko samostojni, z zatičem ali pritrjeni z največ dvema vijakoma. Primeri CRU-jev z

lastnoročnim servisom so tipkovnica, miška in vsaka naprava USB. Za zamenjavo vseh CRU-jev z lastnoročnim servisom ste odgovorni sami.

- CRU-ji s servisom po izbiri: za ravnanje s CRU-ji s servisom po izbiri potrebujete nekaj tehnične spretnosti in preprosta orodja, kot je izvijač. Ti CRU-ji so ločeni deli v računalniku. Običajno so pokriti z dostopno ploščo, ki je pritrjena z več kot dvema vijakoma. Za dostop do posameznih CRU-jev morate odstraniti vijake in ploščo. CRU-je s servisom po izbiri lahko odstranijo ali namestijo uporabniki ali pa jih v času garancijskega roka odstrani in namesti serviser družbe Lenovo.

Pred zamenjavo FRU-jev

Preden zamenjate kateri koli FRU, preberite naslednje:

- Računalnik lahko servisira le pooblaščen in usposobljeno osebje.
- Preden zamenjate FRU, preberite celoten razdelek o zamenjavi dela.
- Pri postopkih zapisovanja, kot so kopiranje, shranjevanje in formatiranje, bodite izjemno previdni.

Zaporedje pogonov v računalniku, ki ga popravljate, je morda bilo spremenjeno. Če izberete napačen pogon, lahko prepisete podatke in programe.

- FRU zamenjajte samo z drugim FRU-jem ustreznega modela.

Ko zamenjate FRU, poskrbite, da bosta model naprave in številka dela FRU-ja pravilna.

- FRU-ja ne zamenjajte zaradi enkratne, neponovljive okvare.

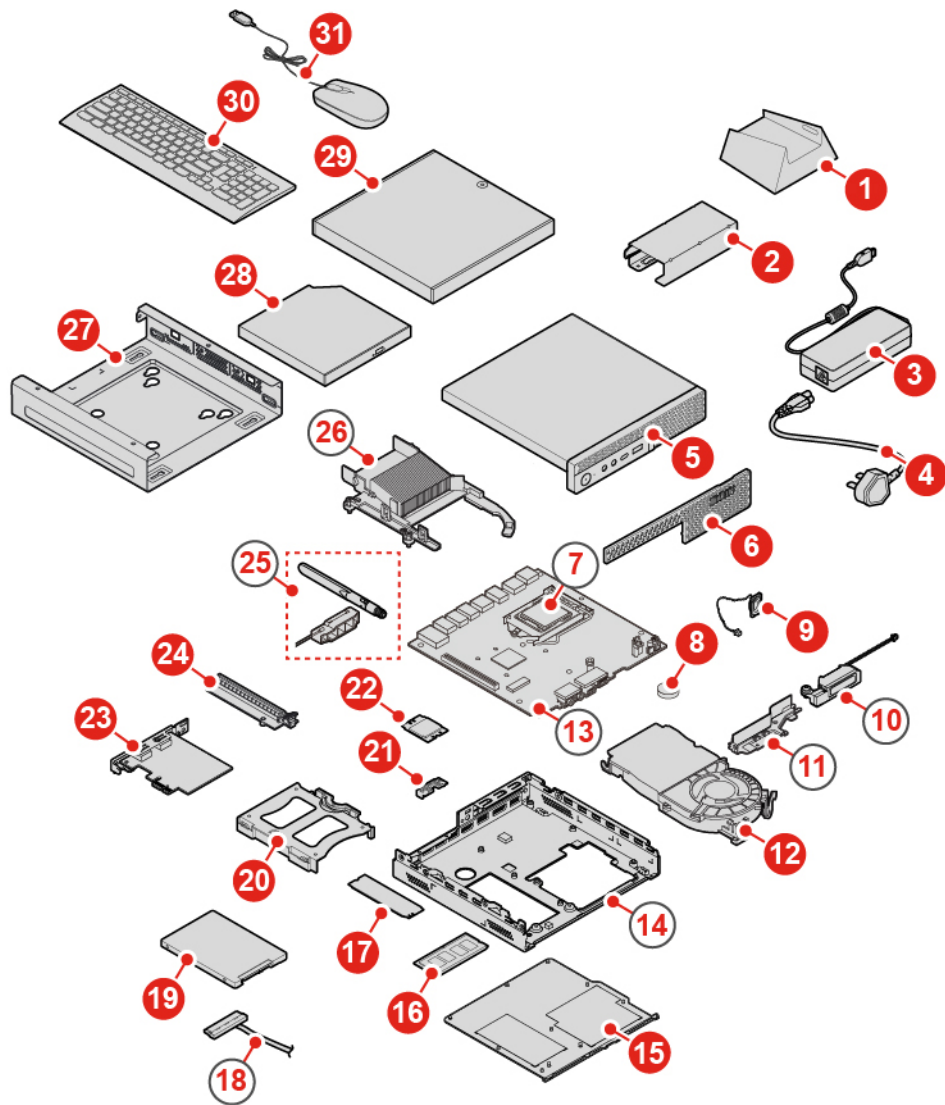
Do enkratnih napak lahko pride zaradi številnih razlogov, ki niso povezani z okvaro strojne opreme, kot so kozmično sevanje, elektrostaticna razelektritev in napake programske opreme. O zamenjavi FRU-ja razmislite le, če se težava ponavlja. Če sumite, da je FRU v okvari, počistite dnevnik napak in znova zaženite preizkus. Če se težava ne ponavlja, ne zamenjajte FRU-ja.

- Zamenjajte le FRU, ki je v okvari.

Mesta FRU-jev (vključno s CRU-ji)

Opombe:

- Nekatero od komponent so izbirne.
- Če želite zamenjati del, ki ni na spodnjem seznamu, se obrnite na serviserja podjetja Lenovo. Seznam telefonskih števil podpore Lenovo je na voljo na:
<http://www.lenovo.com/serviceparts-lookup>



Slika 6. Mesta FRU-jev (vključno s CRU-ji)

CRU-ji z lastnoročnim servisom	CRU-ji s servisom po izbiri	Enote, ki niso CRU-ji
1 Navpično stojalo	8 Gumbasta baterija	7 Mikroprocesor
2 Nosilec napajalnika	12 Sistemski ventilator	10 Napredni zvočnik
3 Napajalnik	19 Shranjevalni pogon	11 Nosilec antene
4 Napajalni kabel	20 Nosilec shranjevalnega pogona	13 Sistemski plošča
5 Pokrov računalnika	21 Ščit kartice Wi-Fi	14 Ogradje
6 Protiprašni ščitnik	22 Kartica Wi-Fi	18 Kabel shranjevalnega pogona
9 Notranji zvočnik	23 Kartica PCI Express	25 Anteni Wi-Fi
15 Pokrov na spodnji strani	24 Prilagojevalnik za kartico PCI Express	26 Hladilno telo

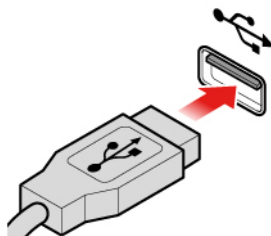
CRU-ji z lastnoročnim servisom	CRU-ji s servisom po izbiri	Enote, ki niso CRU-ji
<ul style="list-style-type: none"> 16 Pomnilniški modul 17 Pogon SSD M.2 27 Namestitveni nosilec VESA® 28 Zunanji optični pogon 29 Ohišje zunanjega optičnega pogona 30 Tipkovnica 31 Miška 		

Zamenjava tipkovnice ali brezžične tipkovnice

Opomba: Brezžična tipkovnica je na voljo samo pri nekaterih modelih.

Zamenjava tipkovnice

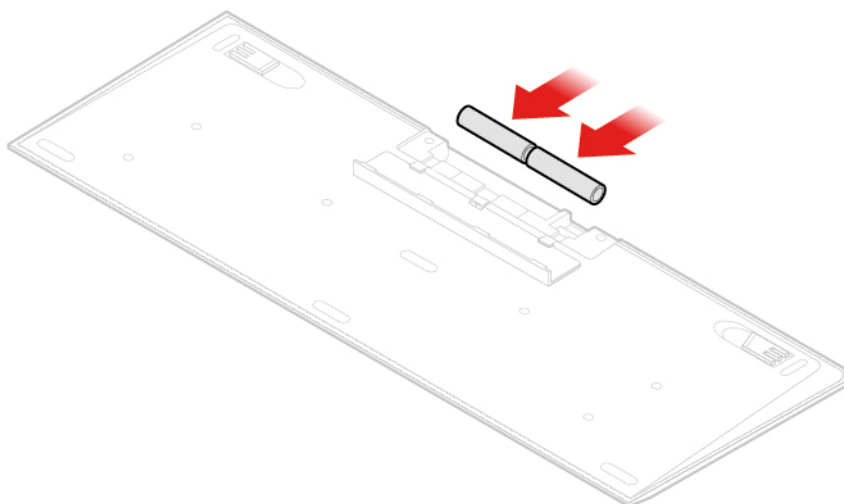
1. Izklopite računalnik in vse napajalne kable izključite iz električne vtičnice.
2. Kabel stare tipkovnice odklopite iz računalnika.
3. Na ustrezen priključek na računalniku priključite novo tipkovnico.



Slika 7. Zamenjava tipkovnice

Zamenjava brezžične tipkovnice

1. Odstranite staro brezžično tipkovnico.
2. Vzemite novo brezžično tipkovnico iz embalaže.
3. Odprite pokrov prostora za baterije in namestite dve bateriji velikosti AAA v skladu z oznakami polarnosti.



Slika 8. Zamenjava brezžične tipkovnice

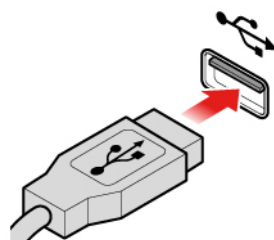
4. Odstranite ključ USB iz predela za tipkovnico ali brezžično miško in ga priključite v enega od prostih priključkov USB na računalniku.
5. Zaprite pokrov predela. Tipkovnica je zdaj pripravljena za uporabo.

Zamenjava miške ali brezžične miške

Opomba: Brezžična miška je na voljo samo pri nekaterih modelih.

Zamenjava miške

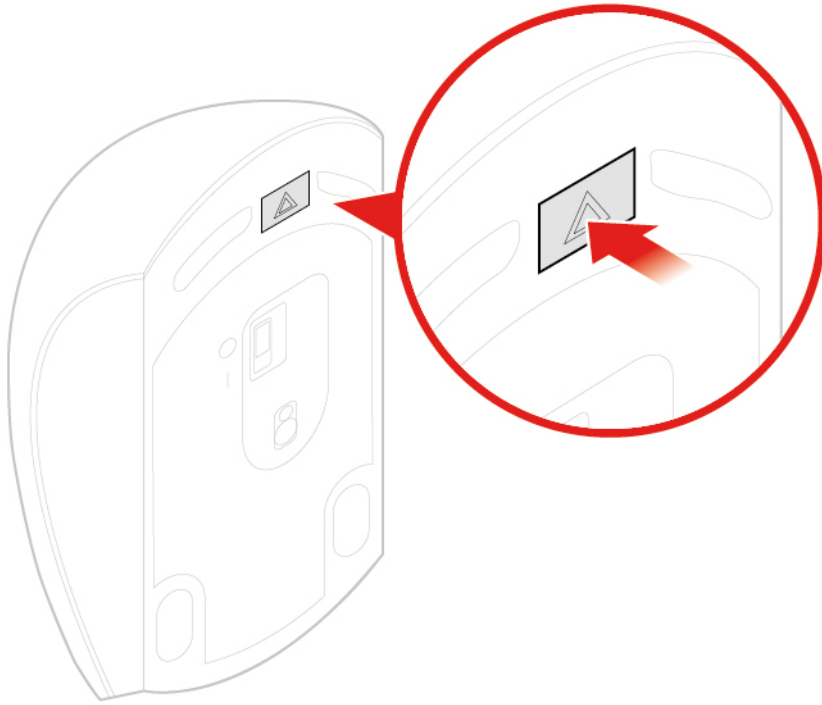
1. Izklopite računalnik in vse napajalne kable izključite iz električne vtičnice.
2. Kabel stare miške odklopite iz računalnika.
3. Na ustrezen priključek na računalniku priključite novo miško.



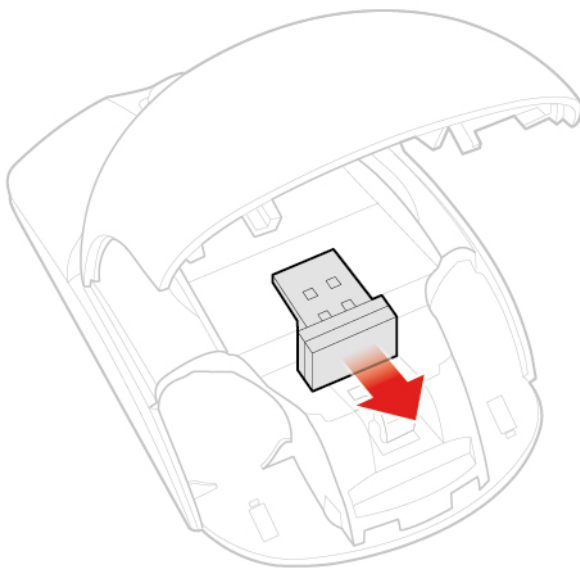
Slika 9. Zamenjava miške

Zamenjava brezžične miške

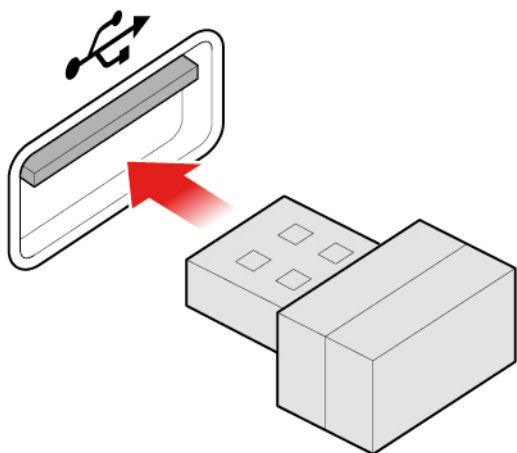
1. Odklopite ključ USB iz računalnika. Nato odstranite staro brezžično miško.
2. Odstranite novo brezžično miško iz embalaže.
3. Odprite pokrov prostora za baterije in namestite dve bateriji velikosti AAA v skladu z oznakami polarnosti.



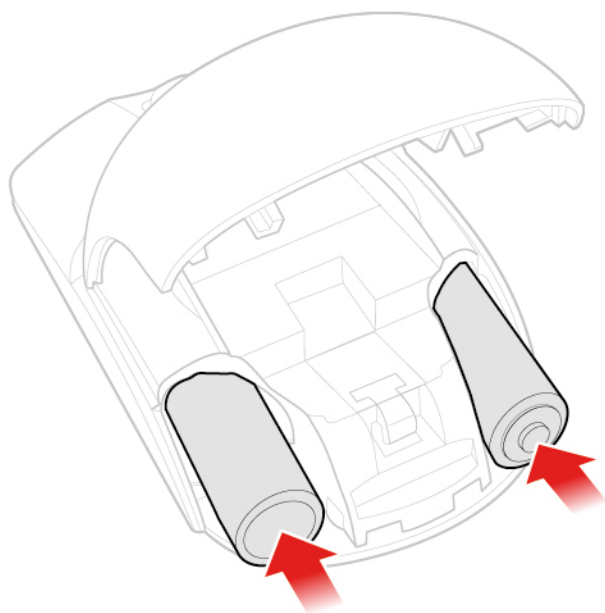
Slika 10. Odpiranje prostora za baterije



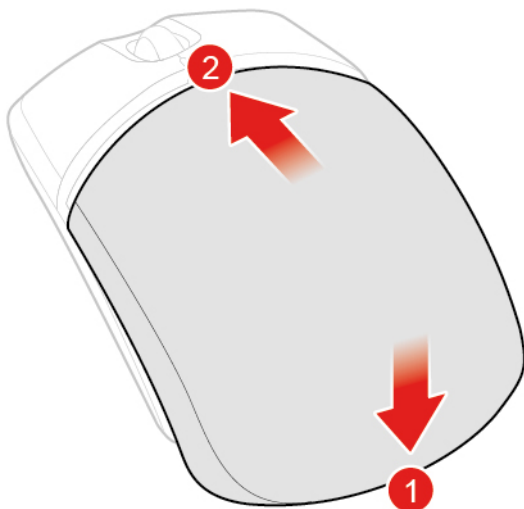
Slika 11. Odstranjevanje ključa USB



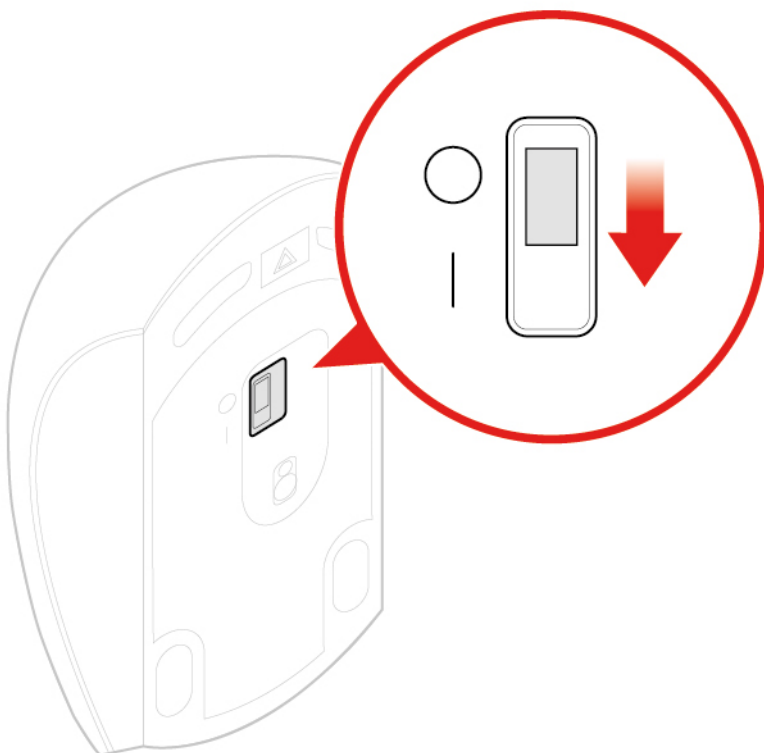
Slika 12. Priključitev ključa USB na priključek USB



Slika 13. Namestitev baterij miške



Slika 14. Zapiranje pokrova prostora za baterije



Slika 15. Potisnite stikalo za vklop v položaj za vklop

Opombe:

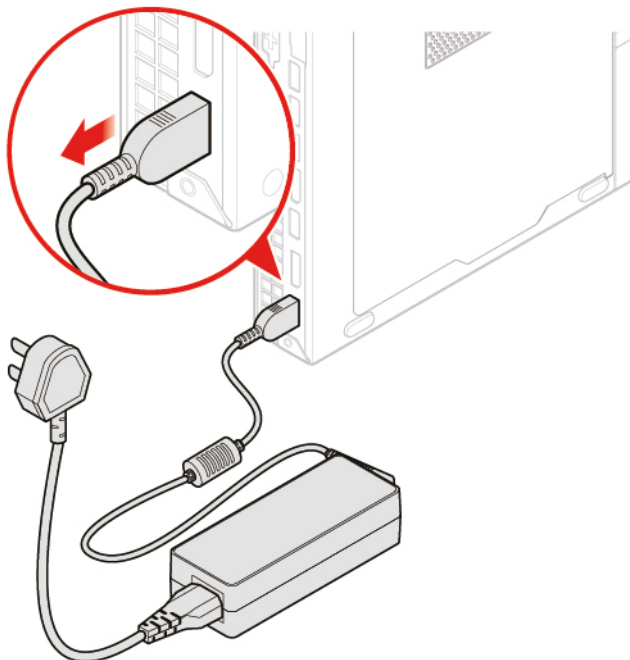
- Če lučka LED sveti zeleno, miško lahko uporabljate.
- Utripajoča oranžna lučka LED pomeni nizko raven napolnjenosti baterije.
- Kadar miške ne uporabljate, potisnite stikalo za vklop v položaj za izklop, da podaljšate življenjsko dobo baterije.
- Ko iz računalnika odstranite ključ USB, ga shranite v ustrezen prostor v brezžični miški ali v brezžični tipkovnici.

Zamenjava napajalnika

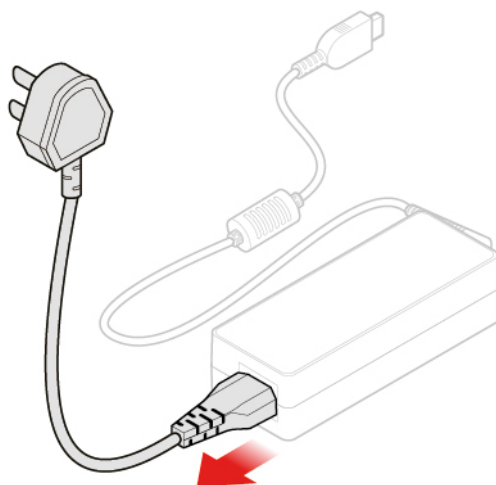
Opozorilo: Ne odpirajte računalnika ali ga poskušajte popravljati, dokler ne preberete *Vodič s pomembnimi informacijami o izdelku*.

1. Odstranite vse nosilce podatkov iz pogonov in izklopite vse priključene naprave ter računalnik.
2. Iz električnih vtičnic odklopite vse napajalne kable in odklopite vse kable, ki so povezani z računalnikom.
3. Zamenjajte napajalnik.

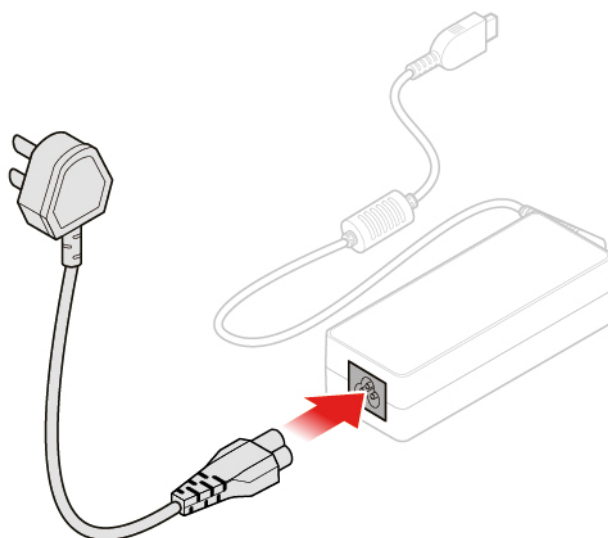
Opomba: Napajalni kabel se lahko razlikuje od tistega na sliki.



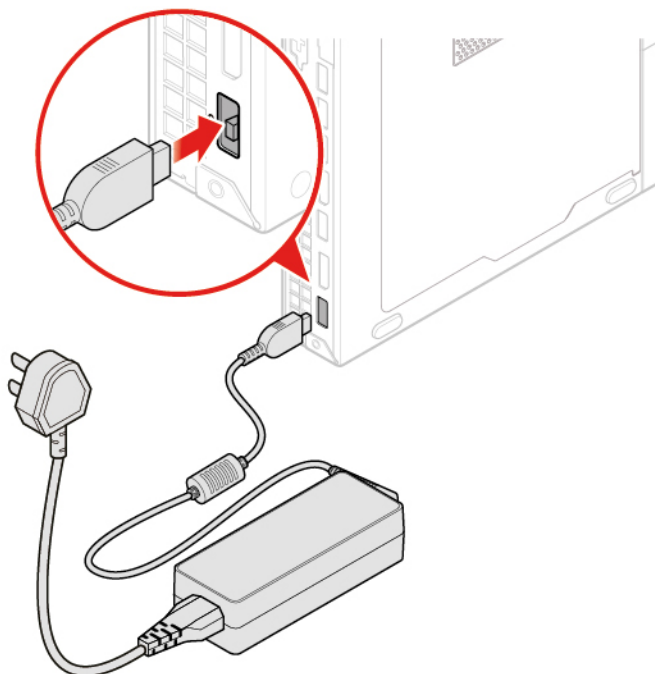
Slika 16. Odstranitev napajalnika



Slika 17. Odstranitev napajalnega kabla



Slika 18. Namestitev napajalnega kabla

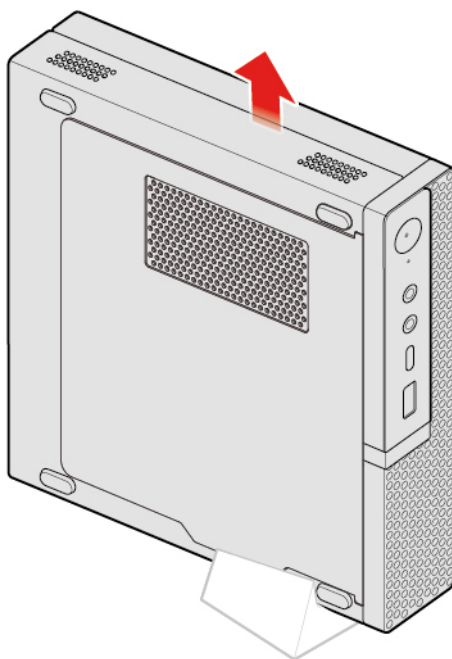


Slika 19. Namestitev napajalnika

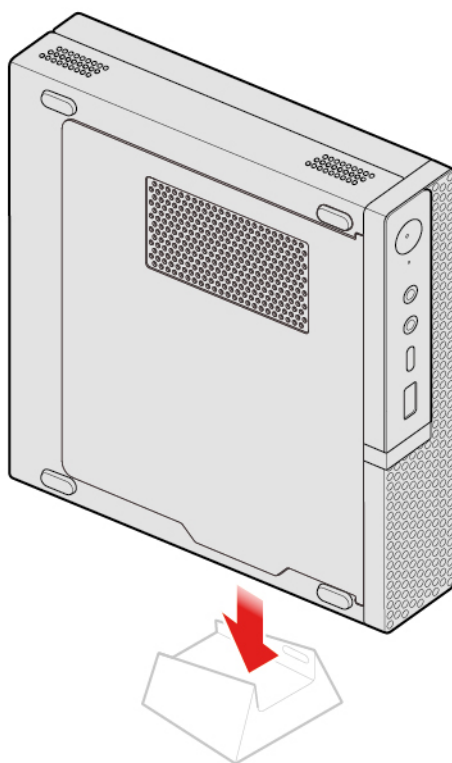
Zamenjava navpičnega stojala

Opozorilo: Ne odpirajte računalnika ali ga poskušajte popravljati, dokler ne preberete *Vodič s pomembnimi informacijami o izdelku*.

1. Odstranite vse nosilce podatkov iz pogonov in izklopite vse priključene naprave ter računalnik.
2. Iz električnih vtičnic odklopite vse napajalne kable in odklopite vse kable, ki so povezani z računalnikom.
3. Zamenjajte navpično stojalo.



Slika 20. Odstranitev navpičnega stojala

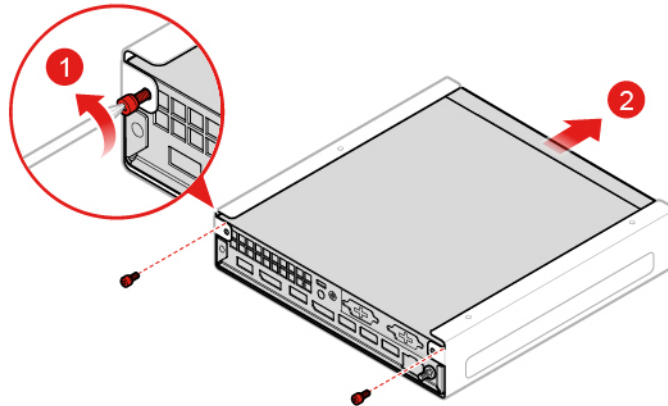


Slika 21. Nameščanje navpičnega stojala

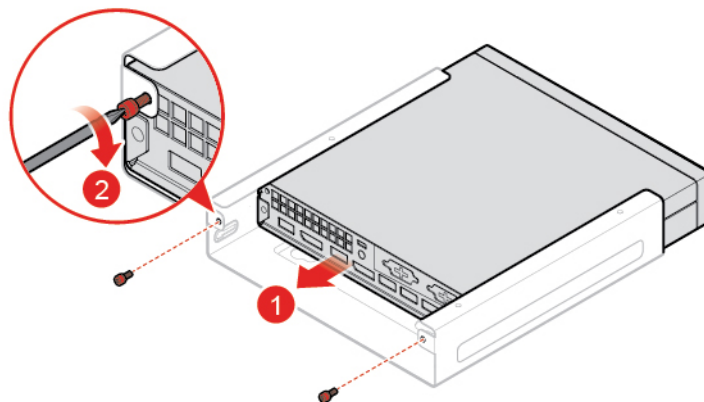
Zamenjava namestitvenega nosilca VESA

Opozorilo: Ne odpirajte računalnika ali ga poskušajte popravljati, dokler ne preberete *Vodič s pomembnimi informacijami o izdelku*.

1. Odstranite vse nosilce podatkov iz pogonov in izklopite vse priključene naprave ter računalnik.
2. Iz električnih vtičnic odklopite vse napajalne kable in odklopite vse kable, ki so povezani z računalnikom.
3. Zamenjajte namestitveni nosilec VESA.



Slika 22. Odstranjevanje namestitvenega nosilca VESA

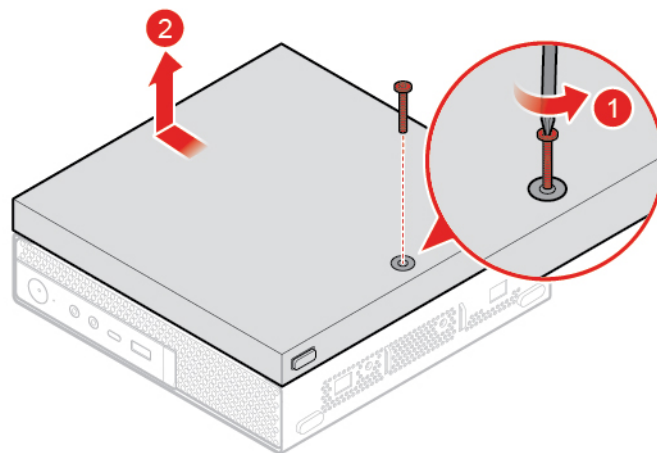


Slika 23. Nameščanje namestitvenega nosilca VESA

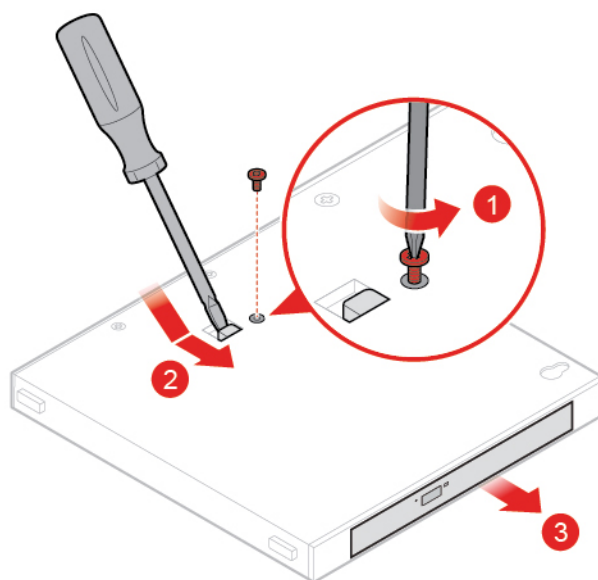
Zamenjava zunanjega optičnega pogona

Opozorilo: Ne odpirajte računalnika ali ga poskušajte popravljati, dokler ne preberete *Vodič s pomembnimi informacijami o izdelku*.

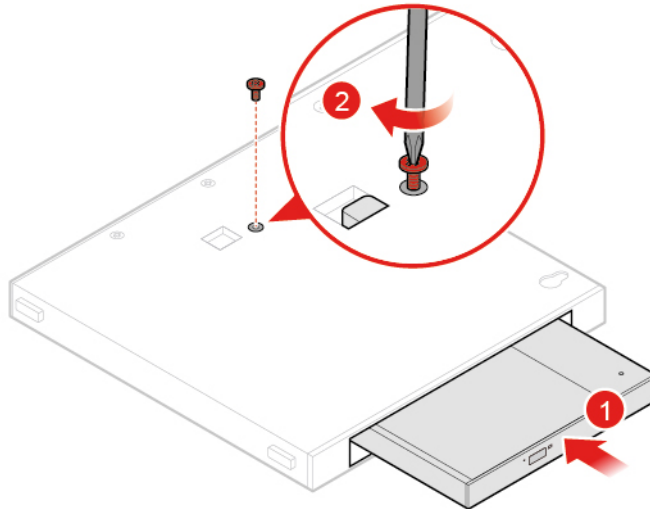
1. Odstranite vse nosilce podatkov iz pogonov in izklopite vse priključene naprave ter računalnik.
2. Iz električnih vtičnic odklopite vse napajalne kable in odklopite vse kable, ki so povezani z računalnikom.
3. Zamenjajte zunanji optični pogon.



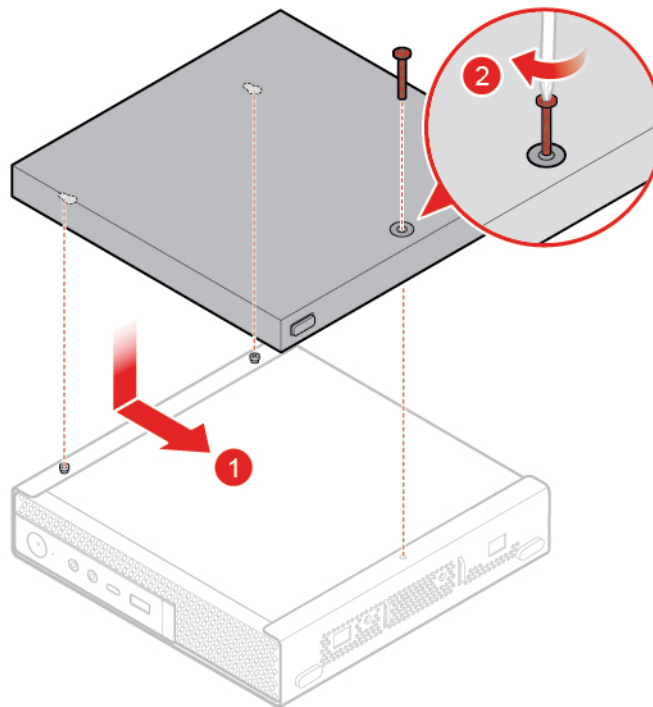
Slika 24. Odstranjevanje ohišja zunanjega optičnega pogona



Slika 25. Odstranitev zunanjega optičnega pogona



Slika 26. Namestitev zunanjega optičnega pogona

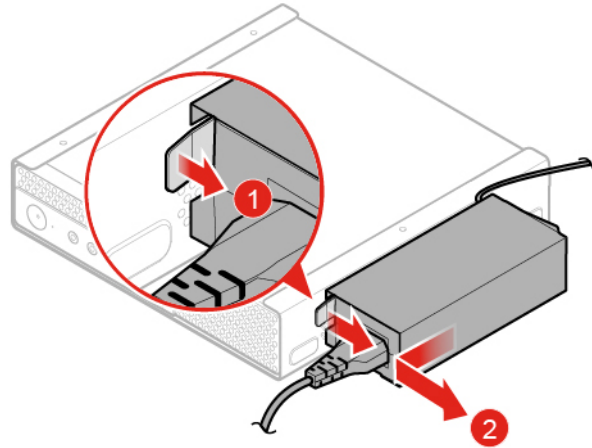


Slika 27. Namestitev ohišja zunanjega optičnega pogona

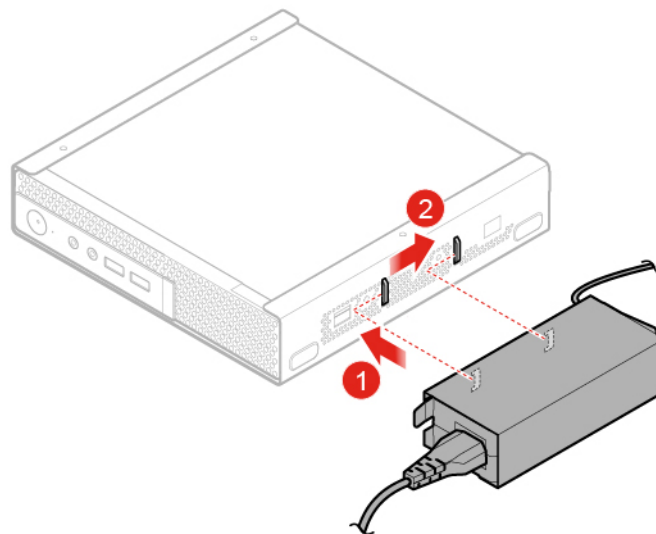
Zamenjava nosilca napajalnika

Opozorilo: Ne odpirajte računalnika ali ga poskušajte popravljati, dokler ne preberete *Vodič s pomembnimi informacijami o izdelku*.

1. Odstranite vse nosilce podatkov iz pogonov in izklopite vse priključene naprave ter računalnik.
2. Iz električnih vtičnic odklopite vse napajalne kable in odklopite vse kable, ki so povezani z računalnikom.
3. Zamenjajte nosilec napajalnika.



Slika 28. Odstranitev nosilca napajalnika



Slika 29. Namestitev nosilca napajalnika

Odstranjevanje pokrova računalnika

Opozorilo: Ne odpirajte računalnika ali ga poskušajte popravljati, dokler ne preberete *Vodič s pomembnimi informacijami o izdelku*.

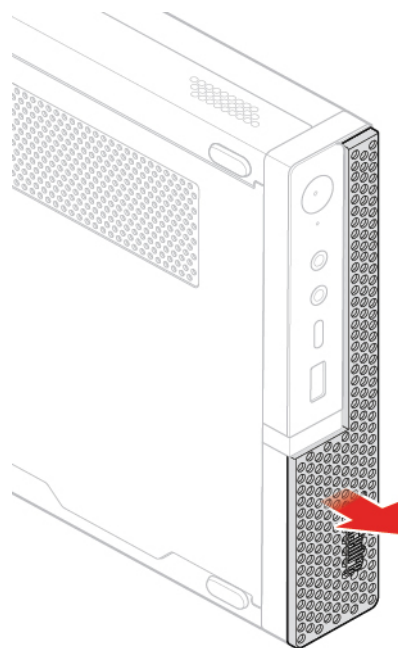
PREVIDNO:



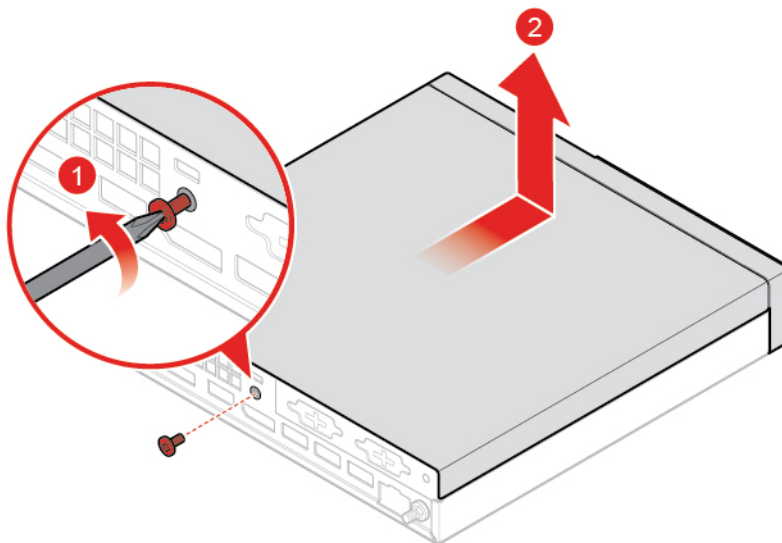
Preden odprete pokrov računalnika, računalnik izklopite in počakajte nekaj minut, da se ohladi.

1. Odstranite vse nosilce podatkov iz pogonov in izklopite vse priključene naprave ter računalnik.
2. Iz električnih vtičnic odklopite vse napajalne kable in odklopite vse kable, ki so povezani z računalnikom.
3. Odstranite pokrov računalnika.

Opomba: Protiprašni ščitnik je izbiren.



Slika 30. Odstranjevanje protiprašnega ščitnika



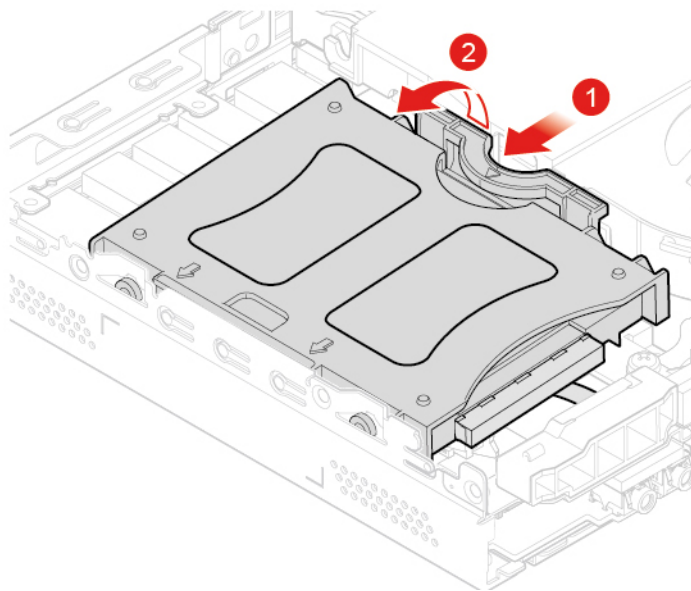
Slika 31. Odstranjevanje pokrova računalnika

Zamenjava shranjevalnega pogona

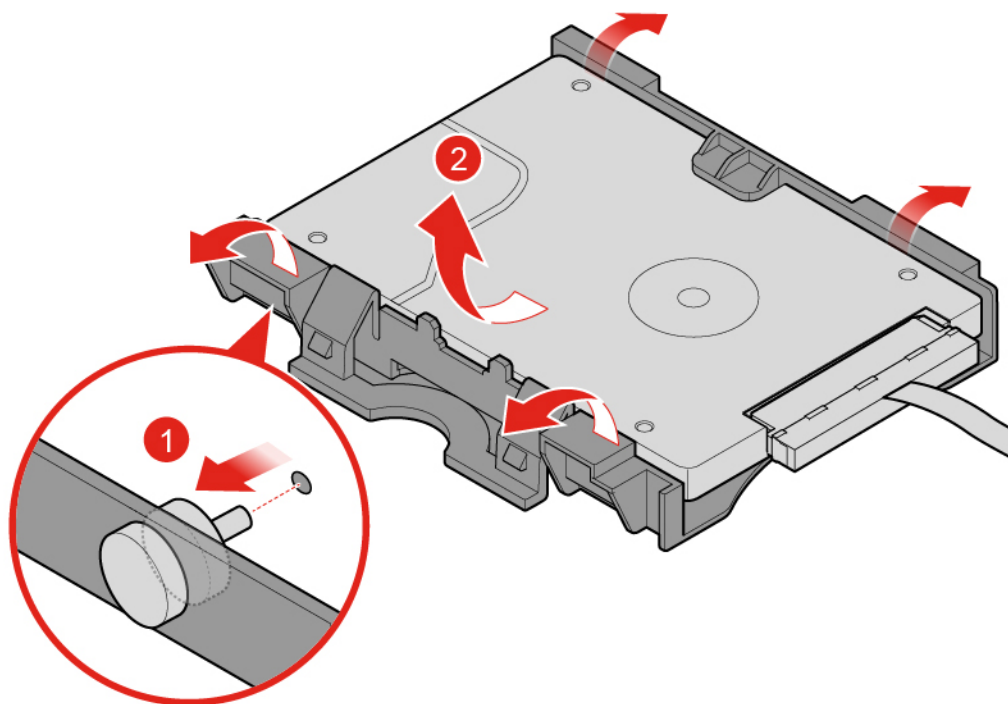
Opomba: Shranjevalni pogon je izbiren.

Opozorilo: Ne odpirajte računalnika ali ga poskušajte popravljati, dokler ne preberete *Vodič s pomembnimi informacijami o izdelku*.

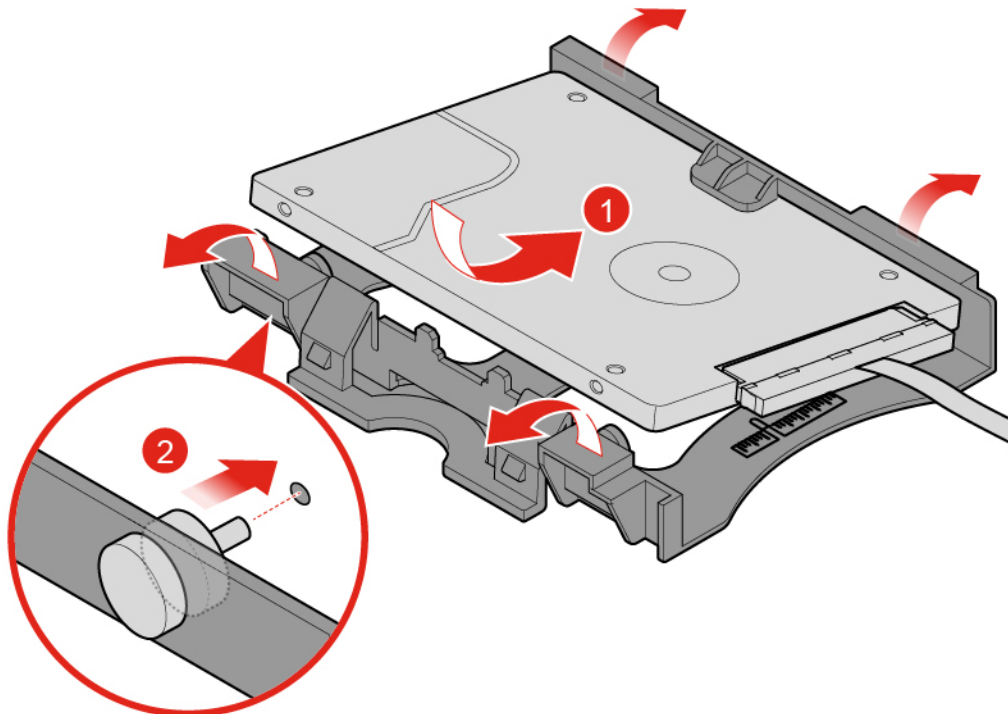
1. Odstranite pokrov računalnika. Glejte »Odstranjevanje pokrova računalnika« na strani 25.
2. S sistemske plošče odklopite kabel shranjevalnega pogona.
3. Zamenjajte shranjevalni pogon.



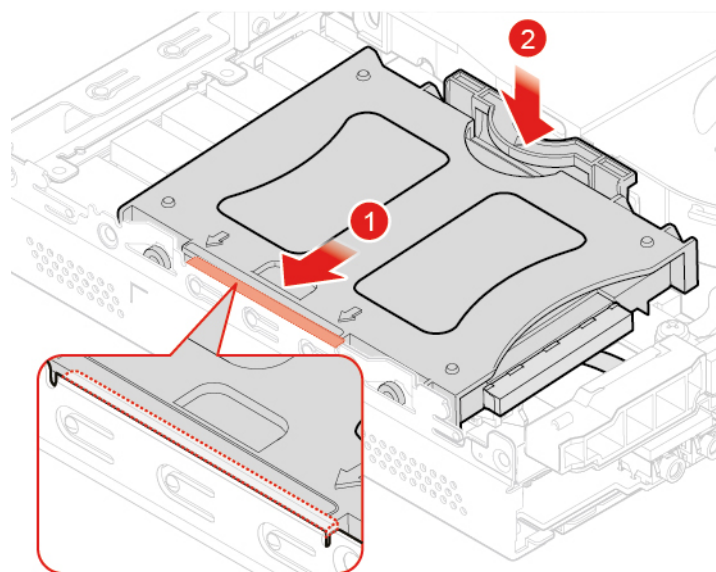
Slika 32. Odstranjevanje nosilca za shranjevalni pogon vrste



Slika 33. Odstranjevanje shranjevalnega pogona



Slika 34. Namestitev shranjevalnega pogona



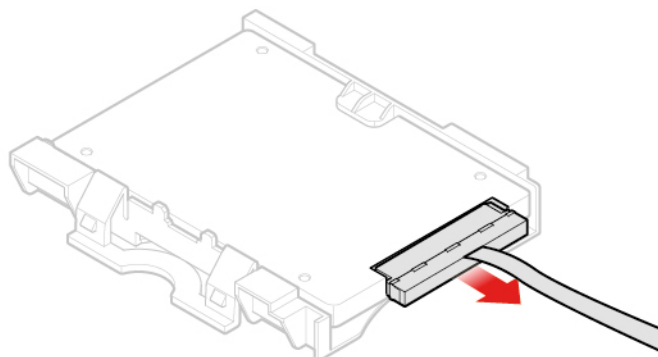
Slika 35. Namestitev nosilca shranjevalnega pogona

4. Na sistemsko ploščo priključite kabel shranjevalnega pogona.
5. Dokončajte zamenjavo. Glejte »Dokončanje zamenjave delov« na strani 56.

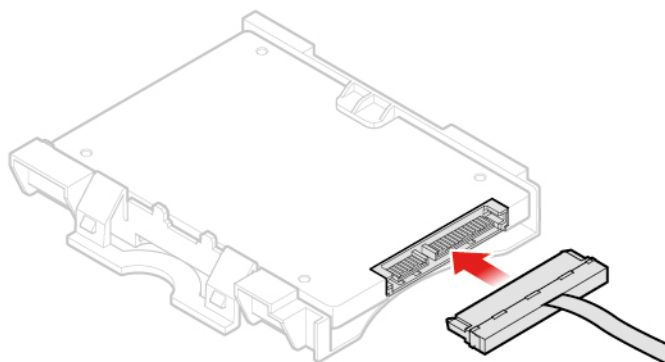
Zamenjava kablov shranjevalnega pogona

Opozorilo: Ne odpirajte računalnika ali ga poskušajte popravljati, dokler ne preberete *Vodič s pomembnimi informacijami o izdelku*.

1. Odstranite pokrov računalnika. Glejte »Odstranjevanje pokrova računalnika« na strani 25.
2. Odstranite shranjevalni pogon. Glejte »Zamenjava shranjevalnega pogona« na strani 26.
3. Zamenjajte kablov shranjevalnega pogona.



Slika 36. Odstranitev kablov shranjevalnega pogona



Slika 37. Namestitvev kablov shranjevalnega pogona

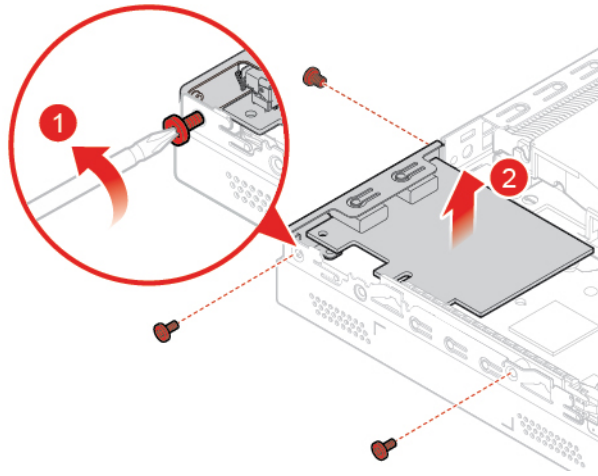
4. Dokončajte zamenjavo. Glejte »Dokončanje zamenjave delov« na strani 56.

Zamenjava kartice PCI Express in prilagojevalnika kartice PCI Express

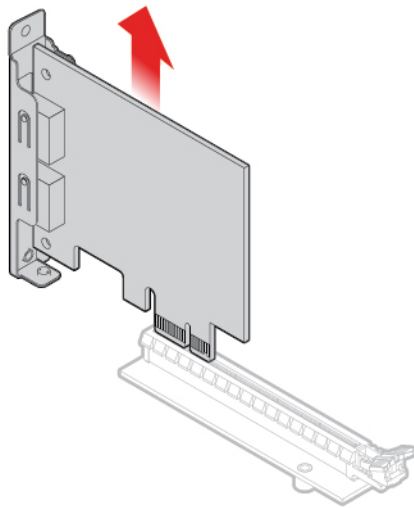
Opomba: Kartica PCI Express je izbirna.

Opozorilo: Ne odpirajte računalnika ali ga poskušajte popravljati, dokler ne preberete *Vodič s pomembnimi informacijami o izdelku*.

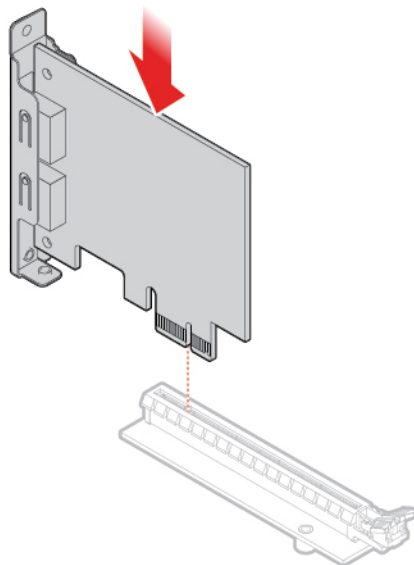
1. Odstranite pokrov računalnika. Glejte »Odstranjevanje pokrova računalnika« na strani 25.
2. Zamenjajte kartico PCI Express in prilagojevalnik kartice PCI Express.



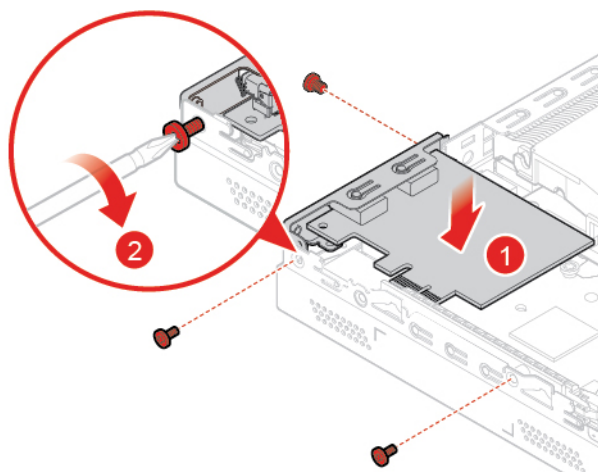
Slika 38. Odstranjevanje kartice PCI Express Card



Slika 39. Odstranitev prilagojevalnika kartice PCI Express



Slika 40. Namestitev prilagojevalnika kartice PCI Express



Slika 41. Nameščanje kartice PCI Express card

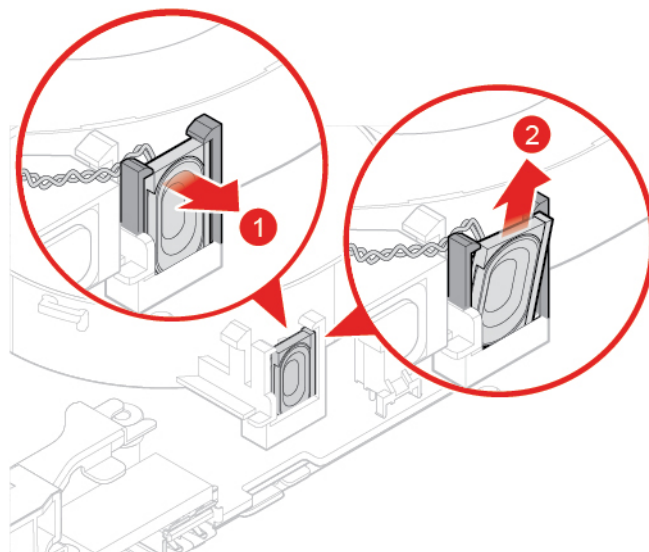
3. Dokončajte zamenjavo. Glejte »Dokončanje zamenjave delov« na strani 56.

Zamenjava notranjega zvočnika

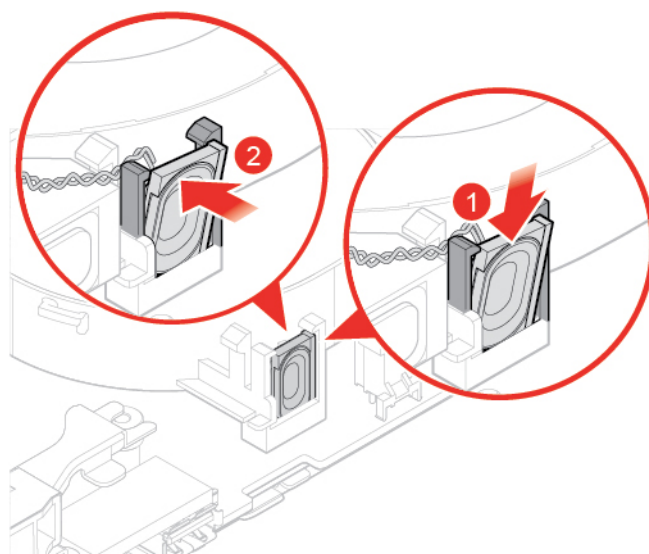
Opomba: Notranji zvočnik je izbiren.

Opozorilo: Ne odpirajte računalnika ali ga poskušajte popravljati, dokler ne preberete *Vodič s pomembnimi informacijami o izdelku*.

1. Odstranite pokrov računalnika. Glejte »Odstranjevanje pokrova računalnika« na strani 25.
2. Iz priključka notranjega zvočnika na sistemski plošči odklopite kabel notranjega zvočnika.
3. Zamenjajte notranji zvočnik.



Slika 42. Odstranitev notranjega zvočnika



Slika 43. Nameščanje notranjega zvočnika

4. Priklopite kabel notranjega zvočnika v priključek notranjega zvočnika na sistemski plošči.
5. Dokončajte zamenjavo. Glejte »Dokončanje zamenjave delov« na strani 56.

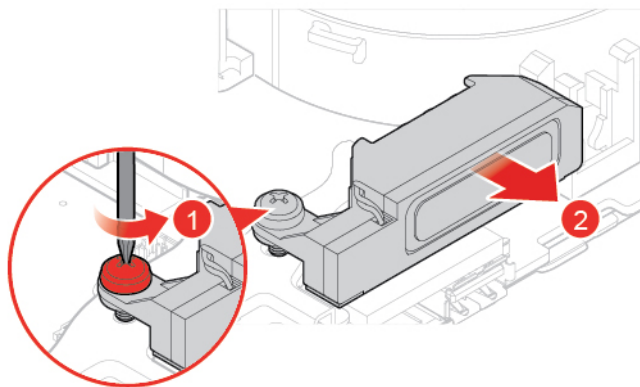
Zamenjava naprednega zvočnika

Opomba: Napredni zvočnik je izbiren.

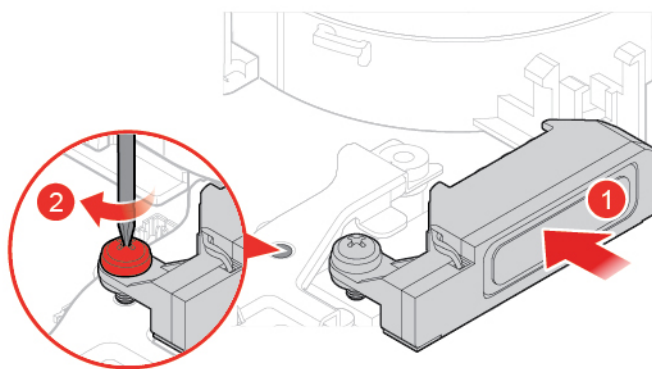
Opozorilo: Ne odpirajte računalnika ali ga poskušajte popravljati, dokler ne preberete *Vodič s pomembnimi informacijami o izdelku*.

1. Odstranite pokrov računalnika. Glejte »Odstranjevanje pokrova računalnika« na strani 25.
2. Zamenjajte napredni zvočnik.

Opomba: Poskrbite, da boste med zamenjavo odklopili ali priklopili kabel naprednega zvočnika.



Slika 44. Odstranitev naprednega zvočnika



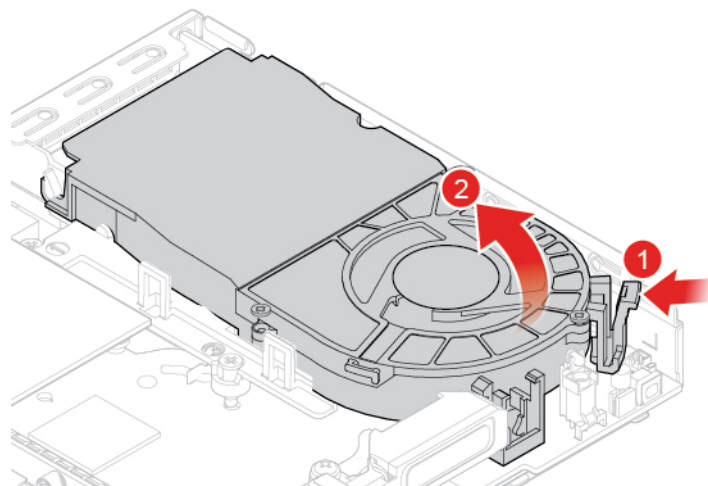
Slika 45. Namestitev naprednega zvočnika

3. Dokončajte zamenjavo. Glejte »Dokončanje zamenjave delov« na strani 56.

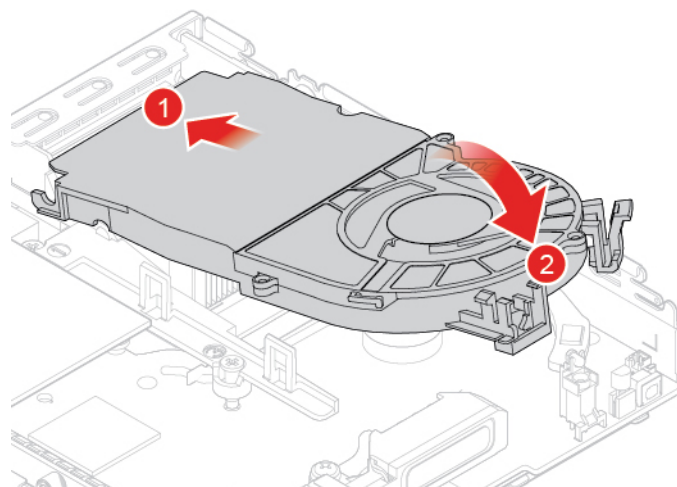
Zamenjava sistemskega ventilatorja

Opozorilo: Ne odpirajte računalnika ali ga poskušajte popravljati, dokler ne preberete *Vodič s pomembnimi informacijami o izdelku*.

1. Odstranite pokrov računalnika. Glejte »Odstranjevanje pokrova računalnika« na strani 25.
2. Odstranite shranjevalni pogon ali kartico PCI Express. Oglejte si razdelek »Zamenjava shranjevalnega pogona« na strani 26 ali »Zamenjava kartice PCI Express in prilagojevalnika kartice PCI Express« na strani 29.
3. Po potrebi odstranite notranji zvočnik. Glejte »Zamenjava notranjega zvočnika« na strani 31.
4. Izključite kabel sistemskega ventilatorja iz priključka sistemskega ventilatorja na sistemski plošči.
5. Zamenjajte sistemski ventilator.



Slika 46. Odstranitev sistema ventilatorja



Slika 47. Namestitev sistema ventilatorja

6. Povežite kabel sistema ventilatorja s priključkom sistema ventilatorja na sistemski plošči.
7. Dokončajte zamenjavo. Glejte »Dokončanje zamenjave delov« na strani 56.

Zamenjava hladilnega telesa

Opozorilo: Ne odpirajte računalnika ali ga poskušajte popravljati, dokler ne preberete *Vodič s pomembnimi informacijami o izdelku*.

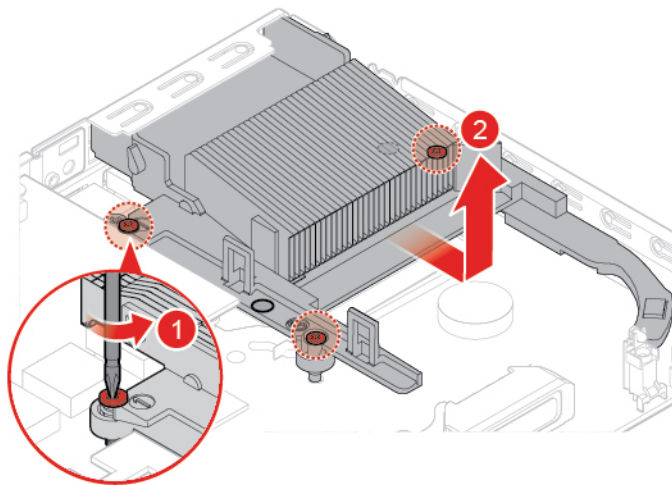
PREVIDNO:



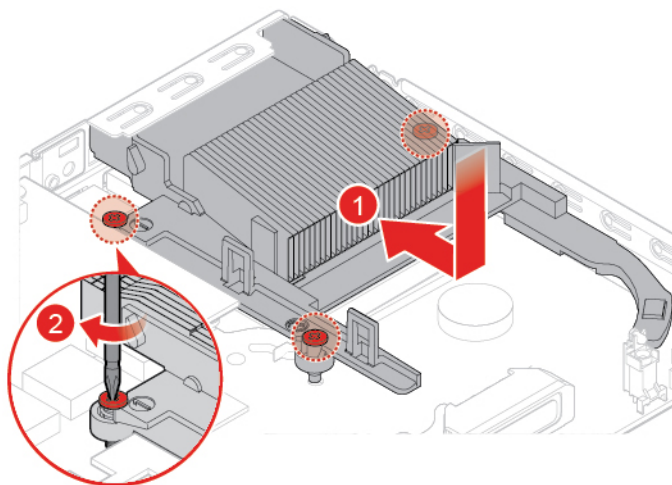
Hladilno telo je lahko zelo vroče. Preden odstranite pokrov računalnika, izklopite računalnik in počakajte tri do pet minut, da se ohladi.

1. Odstranite pokrov računalnika. Glejte »Odstranjevanje pokrova računalnika« na strani 25.
2. Odstranite shranjevalni pogon ali kartico PCI Express. Oglejte si razdelek »Zamenjava shranjevalnega pogona« na strani 26 ali »Zamenjava kartice PCI Express in prilagojevalnika kartice PCI Express« na strani 29.

3. Po potrebi odstranite notranji zvočnik. Glejte »Zamenjava notranjega zvočnika« na strani 31.
4. Odstranite sistemski ventilator. Glejte »Zamenjava sistema ventilatorja« na strani 33.
5. Zamenjajte hladilno telo.



Slika 48. Odstranjevanje hladilnega telesa



Slika 49. Nameščanje hladilnega telesa

6. Dokončajte zamenjavo. Glejte »Dokončanje zamenjave delov« na strani 56.

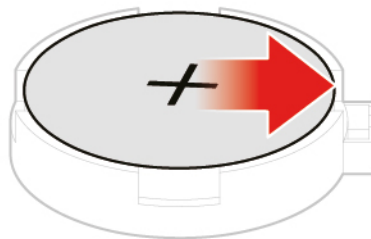
Zamenjava gumbaste baterije

Opozorilo: Ne odpirajte računalnika ali ga poskušajte popravljati, dokler ne preberete *Vodič s pomembnimi informacijami o izdelku*.

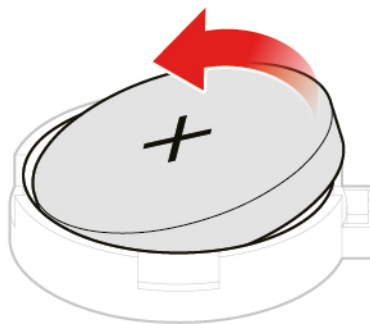
V računalniku je vgrajena posebna vrsta pomnilnika, ki beleži datum, čas in nastavitve vgrajenih komponent, na primer dodelitve vzporednih priključkov (konfiguracije). Gumbasta baterija zagotovi, da se ti podatki ohranijo tudi potem, ko izklopite računalnik.

Gumbasta baterija praviloma ne zahteva nikakršnega vzdrževanja ali polnjenja skozi celotno življenjsko dobo, vendar nobena baterija ne drži večno. Če gumbasta baterija odpove, bodo podatki o datumu, času in konfiguraciji, vključno z gesli, izgubljeni. Ko vklopite računalnik, se prikaže sporočilo o napaki.

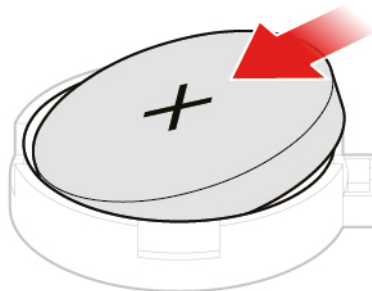
1. Odstranite pokrov računalnika. Glejte »Odstranjevanje pokrova računalnika« na strani 25.
2. Odstranite shranjevalni pogon ali kartico PCI Express. Oglejte si razdelek »Zamenjava shranjevalnega pogona« na strani 26 ali »Zamenjava kartice PCI Express in prilagojevalnika kartice PCI Express« na strani 29.
3. Po potrebi odstranite notranji zvočnik. Glejte »Zamenjava notranjega zvočnika« na strani 31.
4. Odstranite sistemski ventilator. Glejte »Zamenjava sistema ventilatorja« na strani 33.
5. Zamenjajte gumbasto baterijo.



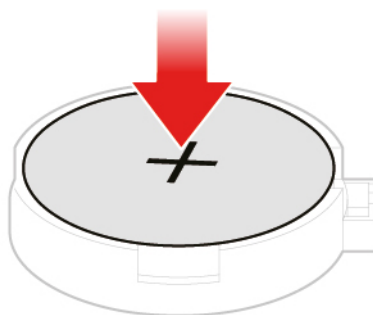
Slika 50. Pritisk kovinskega jezička



Slika 51. Odstranjevanje gumbaste baterije



Slika 52. Namestitev gumbaste baterije



Slika 53. Pritisk gumbaste baterije navzdol

6. Dokončajte zamenjavo. Glejte »Dokončanje zamenjave delov« na strani 56.

Za odlaganje gumbaste baterije preberite »Obvestilo o litijevi gumbasti bateriji« v *Vodiču z varnostnimi in garancijskimi informacijami*.

Zamenjava mikroprocesorja

Opozorilo: Ne odpirajte računalnika ali ga poskušajte popravljati, dokler ne preberete *Vodič s pomembnimi informacijami o izdelku*.

PREVIDNO:



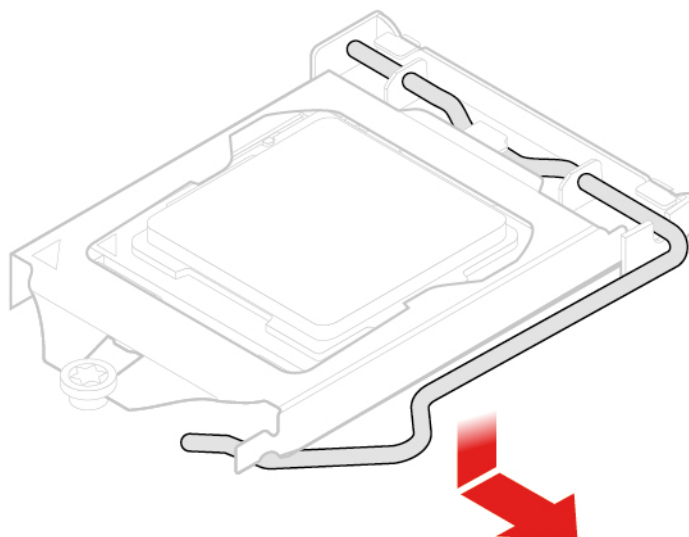
Hladilno telo in mikroprocesor sta lahko zelo vroča. Preden odprete pokrov računalnika, računalnik izklopite in počakajte nekaj minut, da se ohladi.

1. Odstranite pokrov računalnika. Glejte »Odstranjevanje pokrova računalnika« na strani 25.

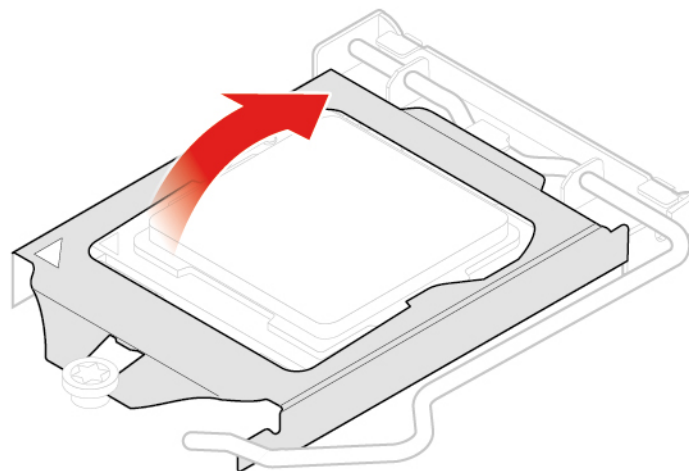
2. Odstranite shranjevalni pogon ali kartico PCI Express. Oglejte si razdelek »Zamenjava shranjevalnega pogona« na strani 26 ali »Zamenjava kartice PCI Express in prilagojevalnika kartice PCI Express« na strani 29.
3. Po potrebi odstranite notranji zvočnik. Glejte »Zamenjava notranjega zvočnika« na strani 31.
4. Odstranite sistemski ventilator. Glejte »Zamenjava sistema ventilatorja« na strani 33.
5. Odstranite hladilno telo. Glejte »Zamenjava hladilnega telesa« na strani 34.
6. Zamenjajte mikroprocesor.

Opombe:

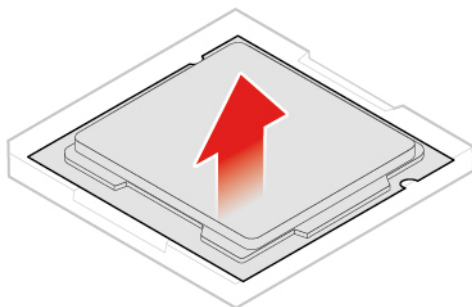
- Vaš mikroprocesor in vtičnica se lahko razlikujeta od tistih na sliki.
- Dotikajte se samo robov mikroprocesorja. Ne dotikajte se zlatih kontaktov na dnu.
- Ne spustite ničesar na mikroprocesorsko vtičnico, ko je ta odkrita. Nožice vtičnice morajo ostati čim bolj čiste.



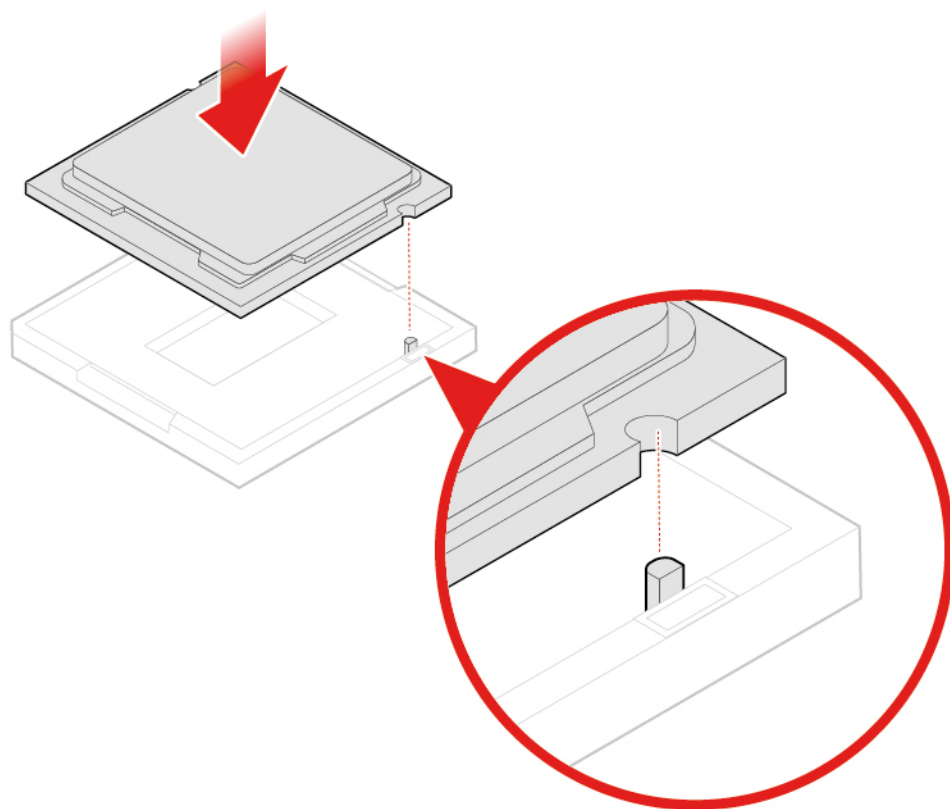
Slika 54. Odklepanje zadrževala podnožja za mikroprocesor



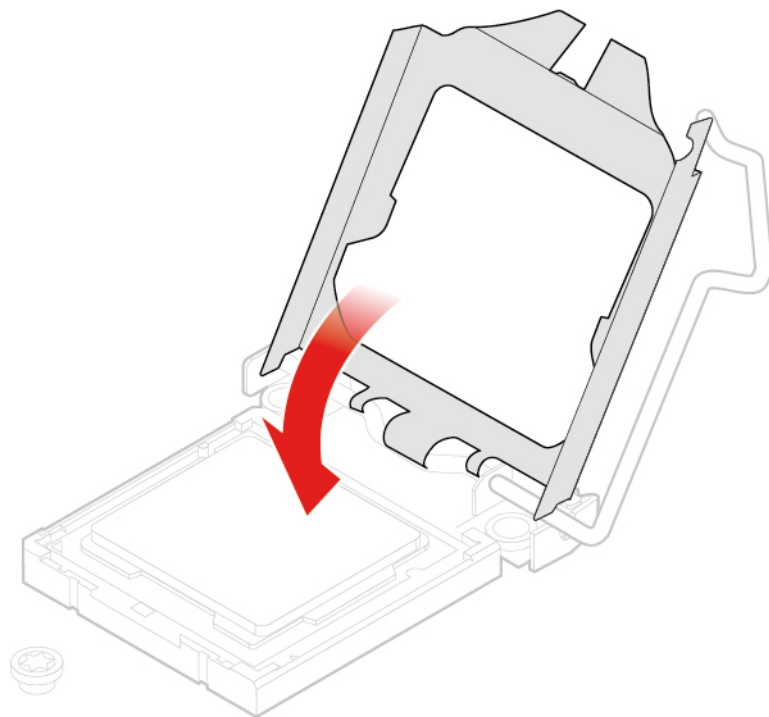
Slika 55. Zasuk podnožja mikroprocesorja navzgor



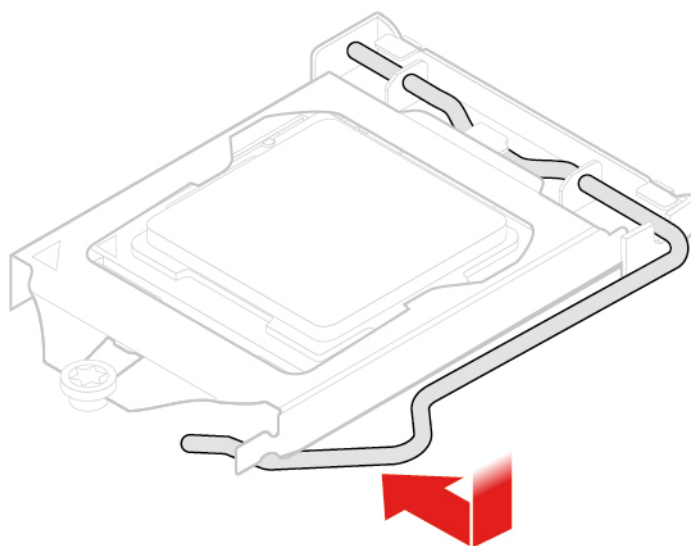
Slika 56. Odstranjevanje mikroprocesorja



Slika 57. Nameščanje mikroprocesorja



Slika 58. Zasuk podnožja mikroprocesorja navzdol



Slika 59. Zaklepanje zadrževala podnožja za mikroprocesor

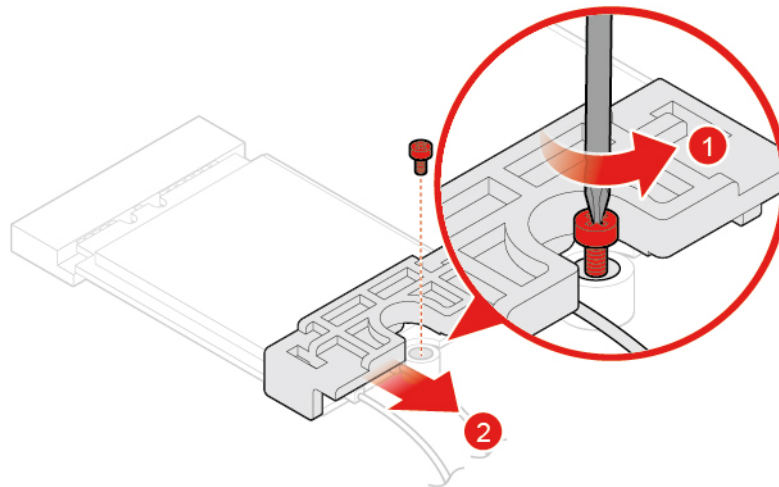
7. Dokončajte zamenjavo. Glejte »Dokončanje zamenjave delov« na strani 56.

Zamenjava kartice Wi-Fi

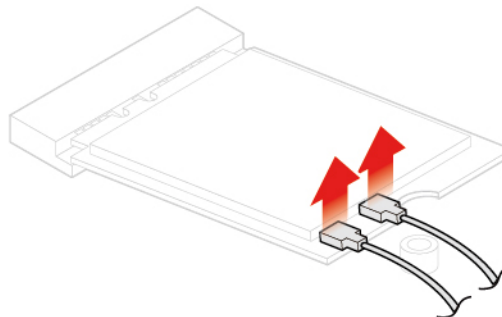
Opozorilo: Ne odpirajte računalnika ali ga poskušajte popravljati, dokler ne preberete *Vodič s pomembnimi informacijami o izdelku*.

1. Odstranite pokrov računalnika. Glejte »Odstranjevanje pokrova računalnika« na strani 25.

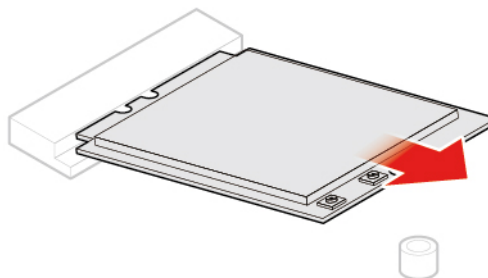
2. Odstranite shranjevalni pogon ali kartico PCI Express. Oglejte si razdelek »Zamenjava shranjevalnega pogona« na strani 26 ali »Zamenjava kartice PCI Express in prilagojevalnika kartice PCI Express« na strani 29.
3. Glede na model računalnika uporabite enega od naslednjih postopkov za zamenjavo kartice Wi-Fi.
 - Vrsta 1



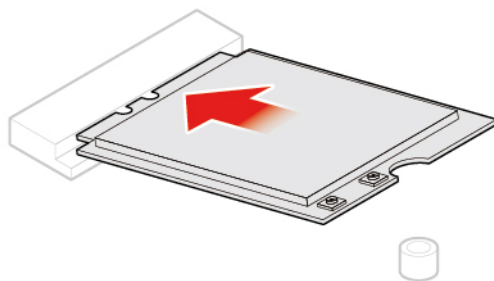
Slika 60. Odstranitev ščita kartice za Wi-Fi



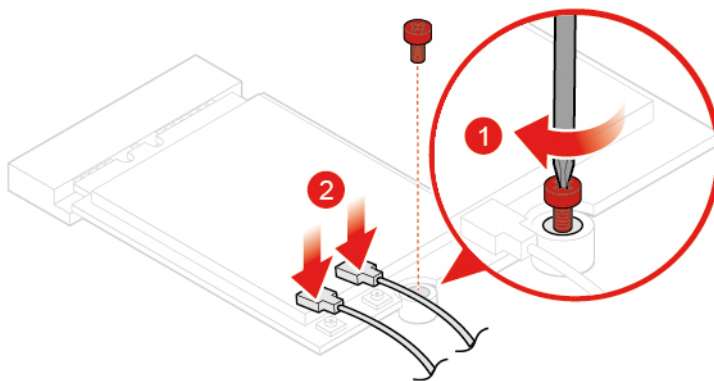
Slika 61. Odklop anten za Wi-Fi



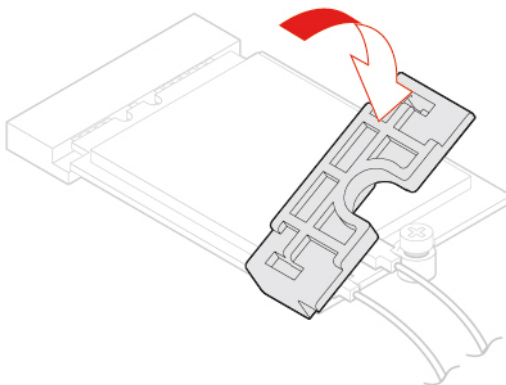
Slika 62. Odstranjevanje kartice Wi-Fi



Slika 63. Nameščanje kartice Wi-Fi

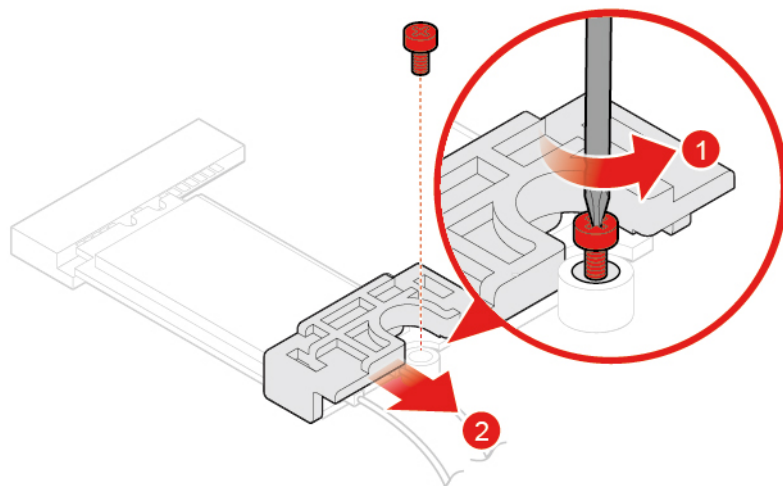


Slika 64. Priključitev anten za Wi-Fi

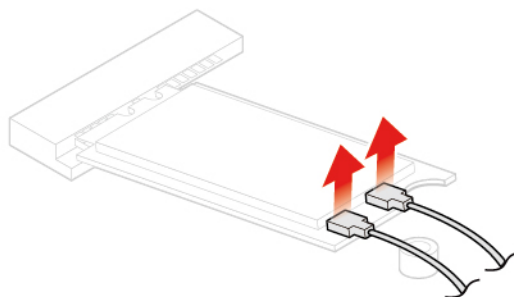


Slika 65. Namestitev ščita kartice Wi-Fi

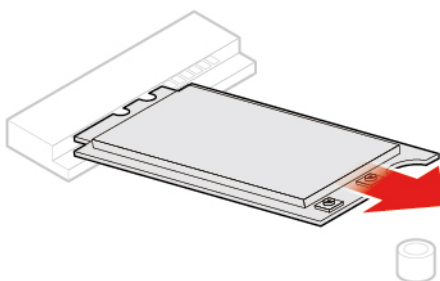
- Vrsta 2



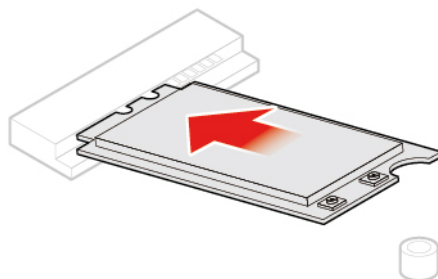
Slika 66. Odstranitev ščita kartice za Wi-Fi



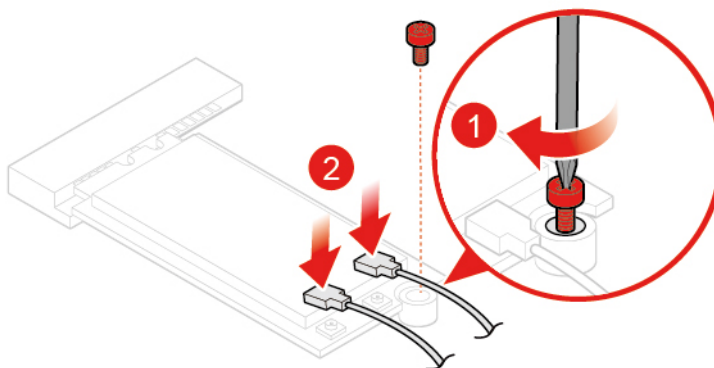
Slika 67. Odklop anten za Wi-Fi



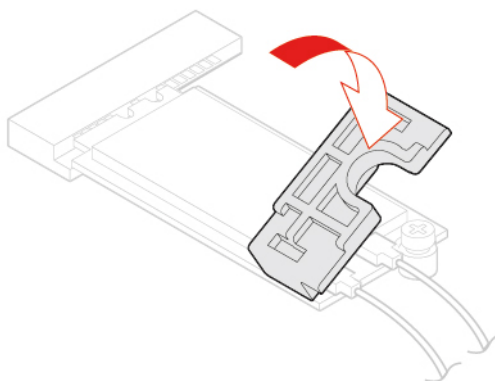
Slika 68. Odstranjevanje kartice Wi-Fi



Slika 69. Nameščanje kartice Wi-Fi



Slika 70. Priključitev anten za Wi-Fi



Slika 71. Namestitev ščita kartice Wi-Fi

4. Dokončajte zamenjavo. Glejte »Dokončanje zamenjave delov« na strani 56.

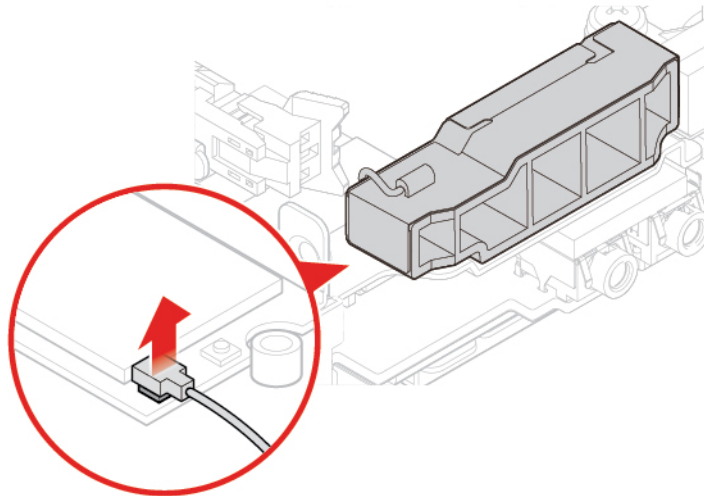
Zamenjava anten Wi-Fi

Opozorilo: Ne odpirajte računalnika ali ga poskušajte popravljati, dokler ne preberete *Vodič s pomembnimi informacijami o izdelku*.

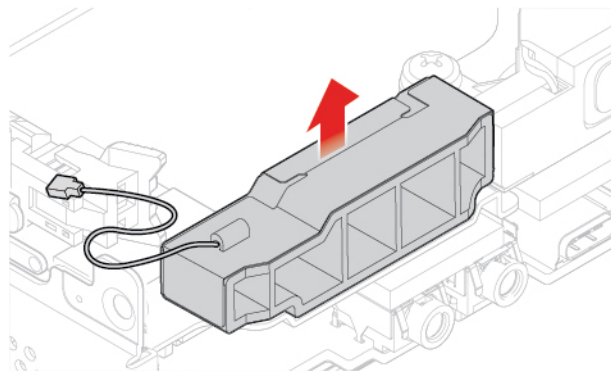
Zamenjava sprednje antene Wi-Fi

1. Odstranite pokrov računalnika. Glejte »Odstranjevanje pokrova računalnika« na strani 25.

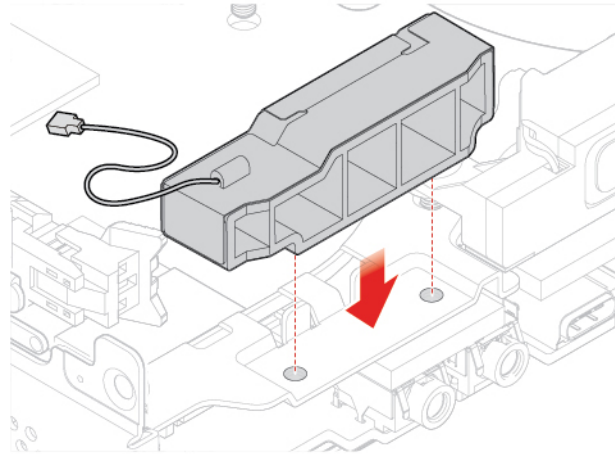
2. Odstranite shranjevalni pogon ali kartico PCI Express. Oglejte si razdelek »Zamenjava shranjevalnega pogona« na strani 26 ali »Zamenjava kartice PCI Express in prilagojevalnika kartice PCI Express« na strani 29.
3. Zamenjajte sprednjo anteno Wi-Fi.



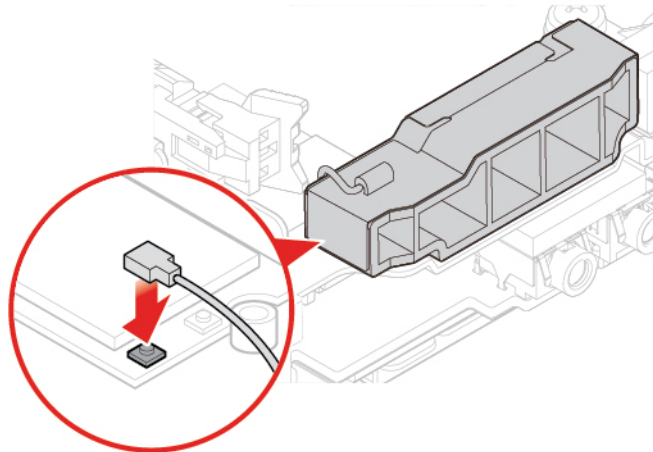
Slika 72. Odklop kabla sprednje antene Wi-Fi s kartice Wi-Fi



Slika 73. Odstranjevanje sprednje antene Wi-Fi



Slika 74. Nameščanje sprednje antene Wi-Fi



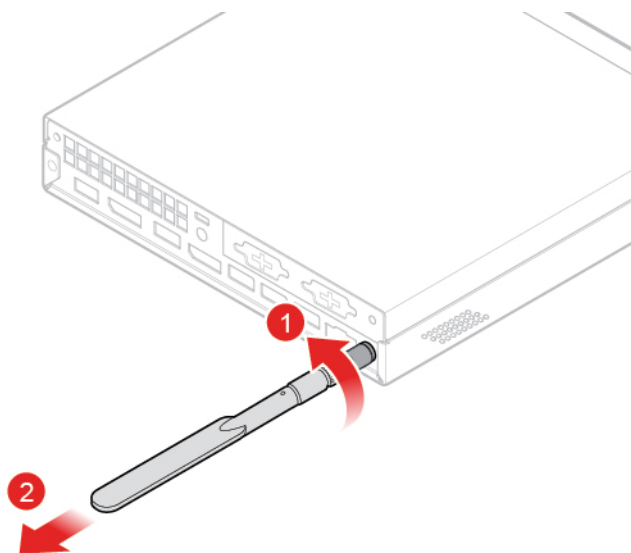
Slika 75. Priključitev kabla sprednje antene Wi-Fi na kartico Wi-Fi

4. Dokončajte zamenjavo. Glejte »Dokončanje zamenjave delov« na strani 56.

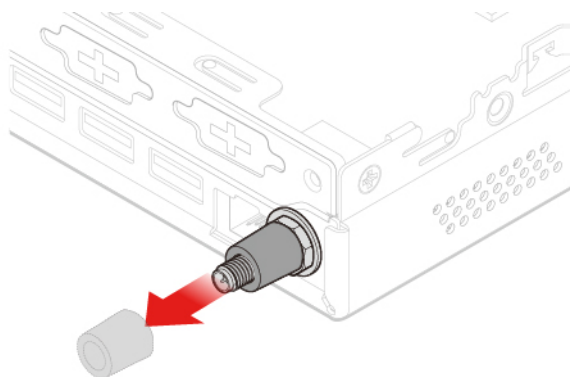
Zamenjava antene Wi-Fi na hrbtni strani

1. Odstranite pokrov računalnika. Glejte »Odstranjevanje pokrova računalnika« na strani 25.
2. Odstranite shranjevalni pogon ali kartico PCI Express. Oglejte si razdelek »Zamenjava shranjevalnega pogona« na strani 26 ali »Zamenjava kartice PCI Express in prilagojevalnika kartice PCI Express« na strani 29.
3. Kabel antene Wi-Fi na hrbtni strani odklopite s kartice Wi-Fi.
4. Zamenjajte anteno Wi-Fi na hrbtni strani.

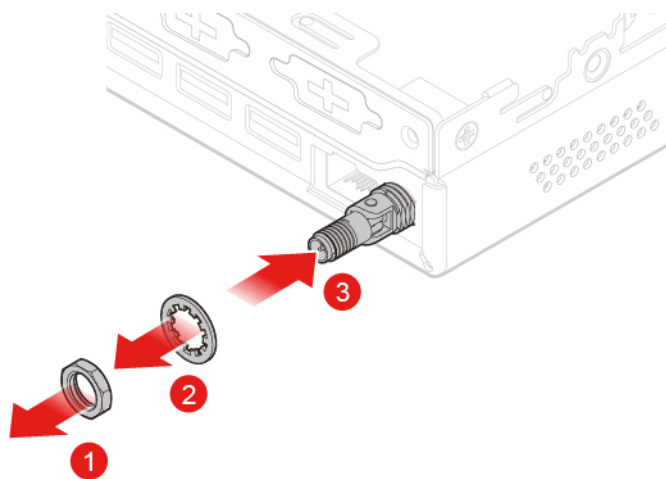
Opomba: Pred odstranitvijo kabla antene Wi-Fi na hrbtni strani si zabeležite napeljavo kabla.



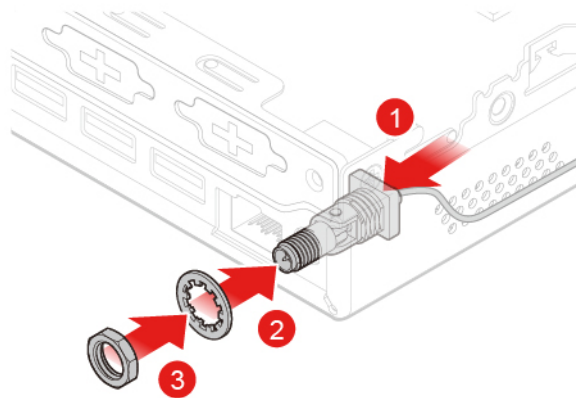
Slika 76. Odstranjevanje zadnje antene Wi-Fi



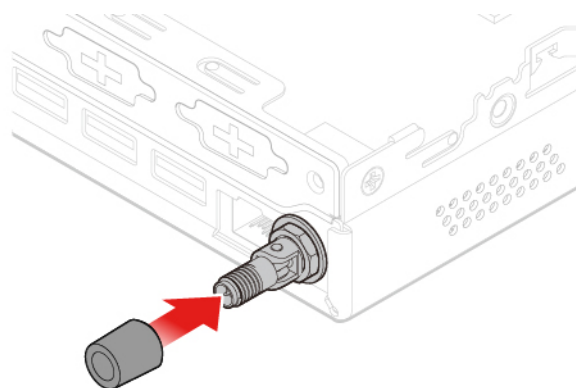
Slika 77. Odstranitev pokrova antene, s katerim je pritrjen kabel antene Wi-Fi na hrbtni strani



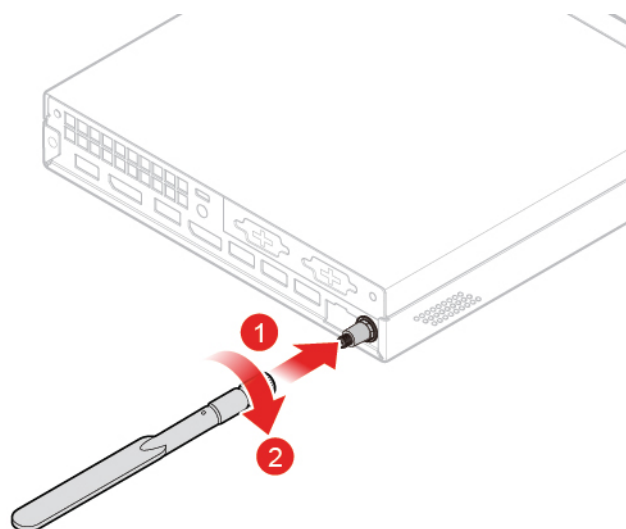
Slika 78. Odstranitev kabla zadnje antene Wi-Fi



Slika 79. Namestitev kabla zadnje antene Wi-Fi



Slika 80. Namestitev pokrova antene za pritrditev kabla antene Wi-Fi na hrbtni strani



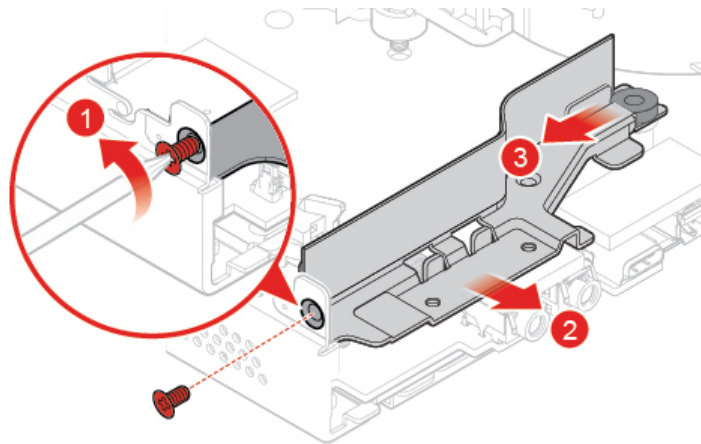
Slika 81. Nameščanje zadnje antene Wi-Fi

5. Kabel antene Wi-Fi na hrbtni strani priključite na kartico Wi-Fi.
6. Dokončajte zamenjavo. Glejte »Dokončanje zamenjave delov« na strani 56.

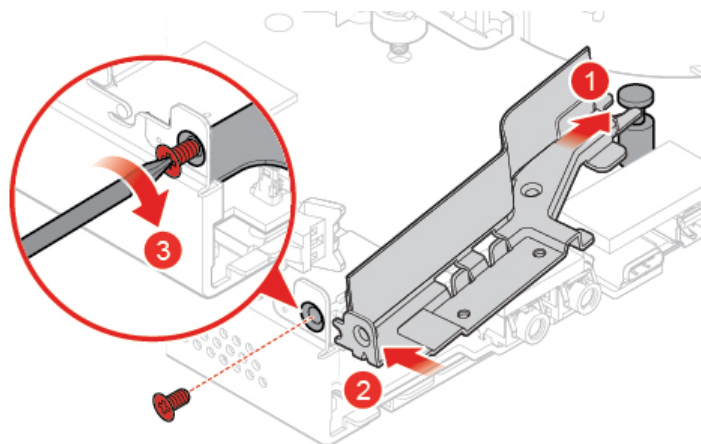
Zamenjava nosilca antene

Opozorilo: Ne odpirajte računalnika ali ga poskušajte popravljati, dokler ne preberete *Vodič s pomembnimi informacijami o izdelku*.

1. Odstranite pokrov računalnika. Glejte »Odstranjevanje pokrova računalnika« na strani 25.
2. Po potrebi odstranite shranjevalni pogon. Glejte »Zamenjava shranjevalnega pogona« na strani 26.
3. Po potrebi odstranite napredni zvočnik. Glejte »Zamenjava naprednega zvočnika« na strani 32.
4. Odstranite sprednjo anteno Wi-Fi. Glejte »Zamenjava anten Wi-Fi« na strani 44.
5. Zamenjajte nosilec antene.



Slika 82. Odstranitev nosilca antene



Slika 83. Namestitev nosilca antene

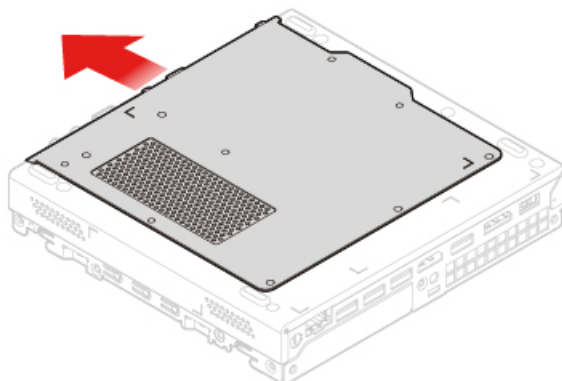
6. Dokončajte zamenjavo. Glejte »Dokončanje zamenjave delov« na strani 56.

Zamenjava spodnjega pokrova

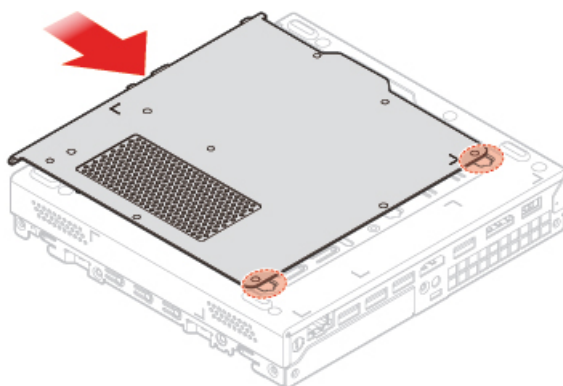
Opozorilo: Ne odpirajte računalnika ali ga poskušajte popravljati, dokler ne preberete *Vodič s pomembnimi informacijami o izdelku*.

1. Odstranite pokrov računalnika. Glejte »Odstranjevanje pokrova računalnika« na strani 25.

2. Zamenjajte spodnji pokrov.



Slika 84. Odstranjevanje spodnjega pokrova



Slika 85. Namestitev spodnjega pokrova

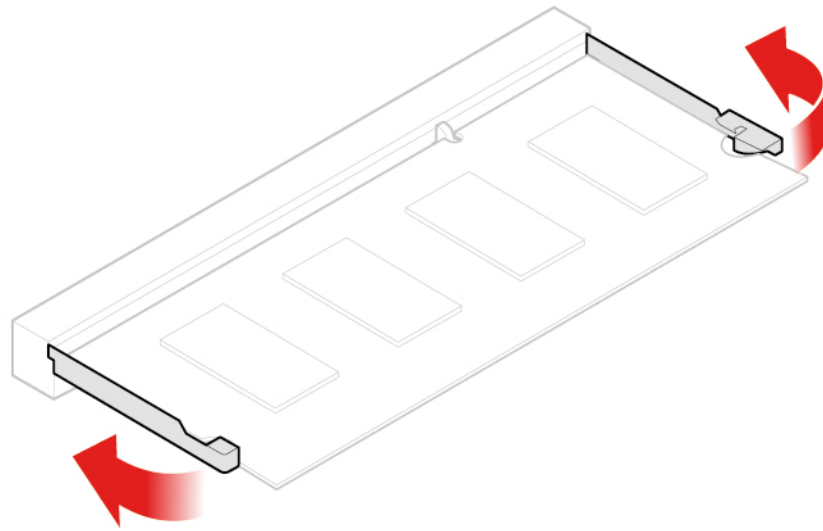
3. Dokončajte zamenjavo. Glejte »Dokončanje zamenjave delov« na strani 56.

Zamenjava pomnilniškega modula

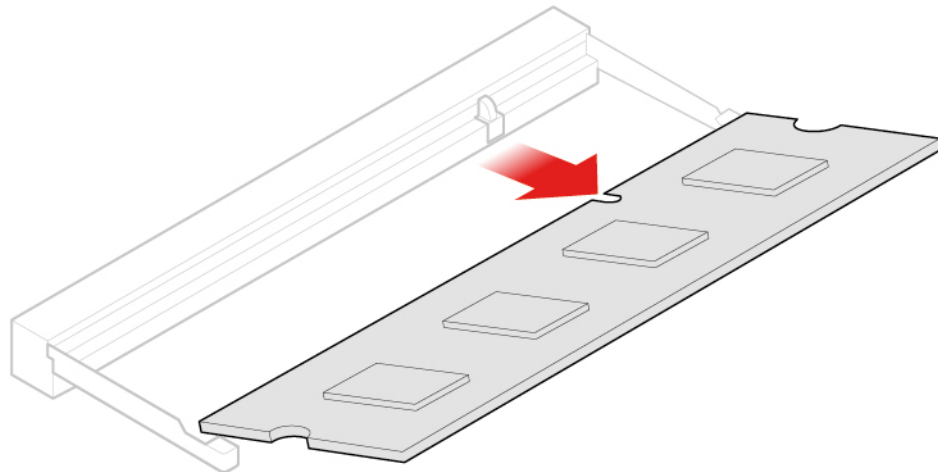
Opozorilo: Ne odpirajte računalnika ali ga poskušajte popravljati, dokler ne preberete *Vodič s pomembnimi informacijami o izdelku*.

Če vaš računalnik podpira en pomnilniški modul, ga namestite v režo DIMM 1. Če pa sta podprta dva pomnilniška modula, najprej namestite en modul v režo DIMM 1 in nato še drugega v režo DIMM 2.

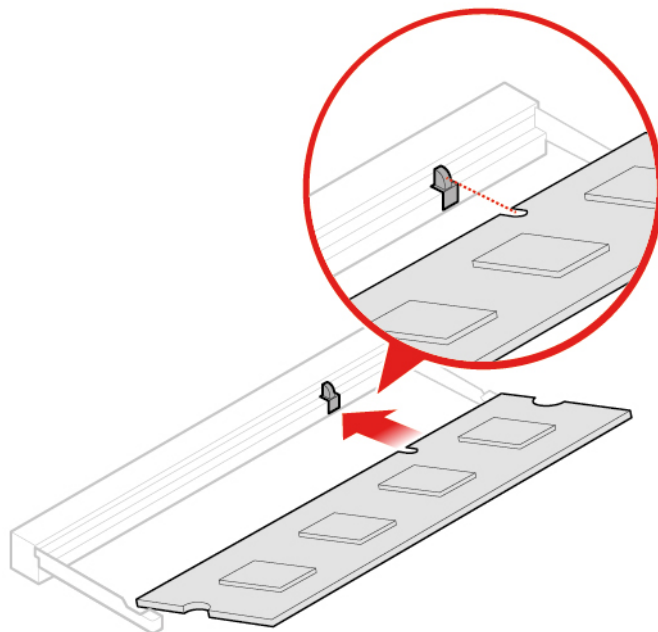
1. Odstranite pokrov računalnika. Glejte »Odstranjevanje pokrova računalnika« na strani 25.
2. Odstranite spodnji pokrov. Glejte »Zamenjava spodnjega pokrova« na strani 49.
3. Zamenjajte pomnilniški modul.



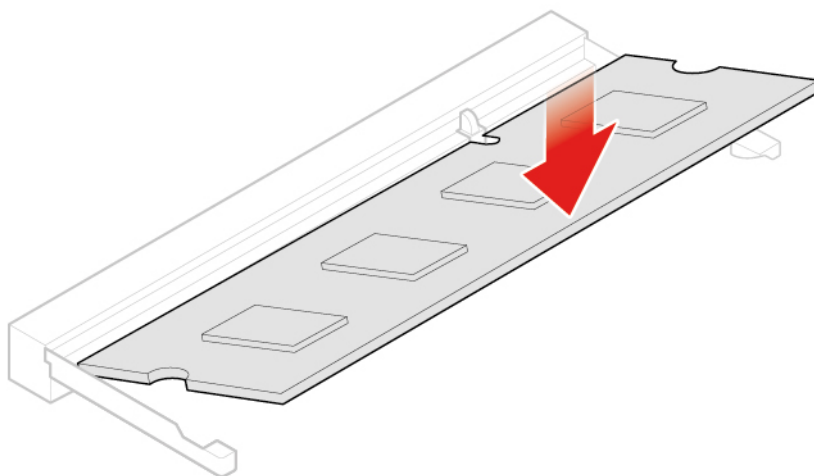
Slika 86. Odpiranje zadrževala pomnilniškega modula



Slika 87. Odstranitev pomnilniškega modula



Slika 88. Nameščanje pomnilniškega modula



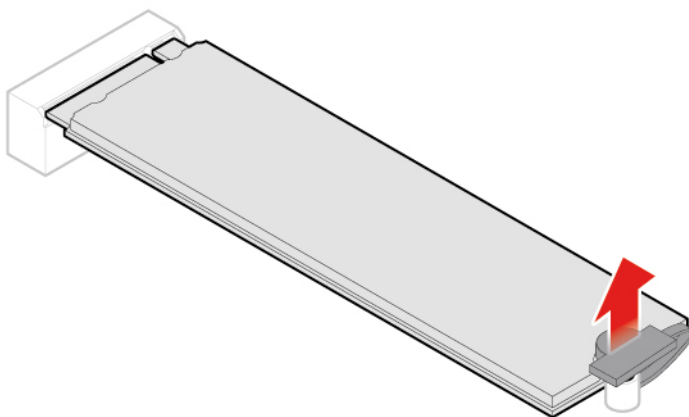
Slika 89. Zapiranje zadrževala pomnilniškega modula

4. Dokončajte zamenjavo. Glejte »Dokončanje zamenjave delov« na strani 56.

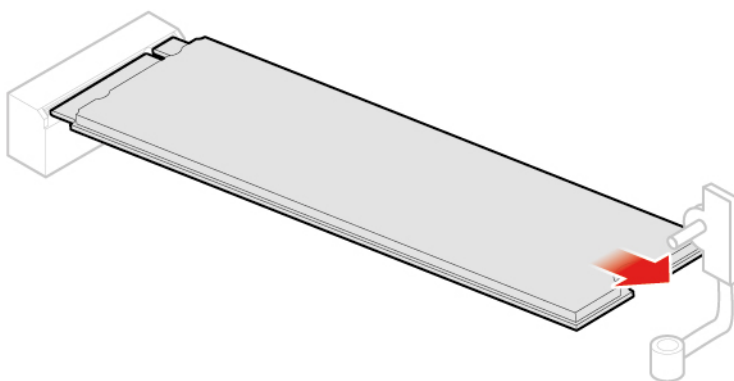
Zamenjava pogona M.2 SSD

Opozorilo: Ne odpirajte računalnika ali ga poskušajte popravljati, dokler ne preberete *Vodič s pomembnimi informacijami o izdelku*.

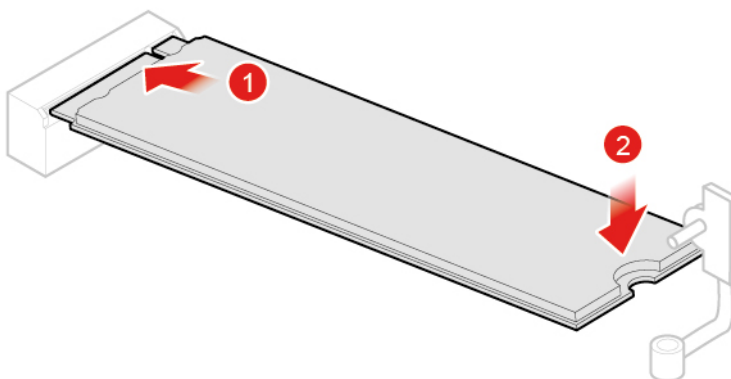
1. Odstranite pokrov računalnika. Glejte »Odstranjevanje pokrova računalnika« na strani 25.
2. Odstranite spodnji pokrov. Glejte »Zamenjava spodnjega pokrova« na strani 49.
3. Zamenjajte pogon SSD M.2.



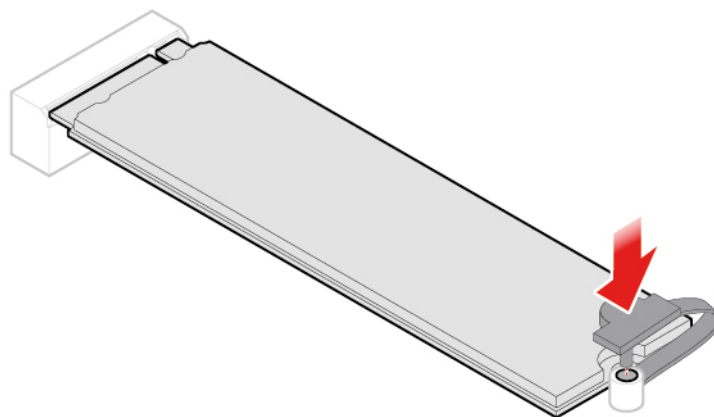
Slika 90. Odklepanje sponke pogona M.2 SSD



Slika 91. Odstranjevanje pogona SSD M.2



Slika 92. Namestitev pogona SSD M.2



Slika 93. Zaklepanje sponke pogona M.2 SSD

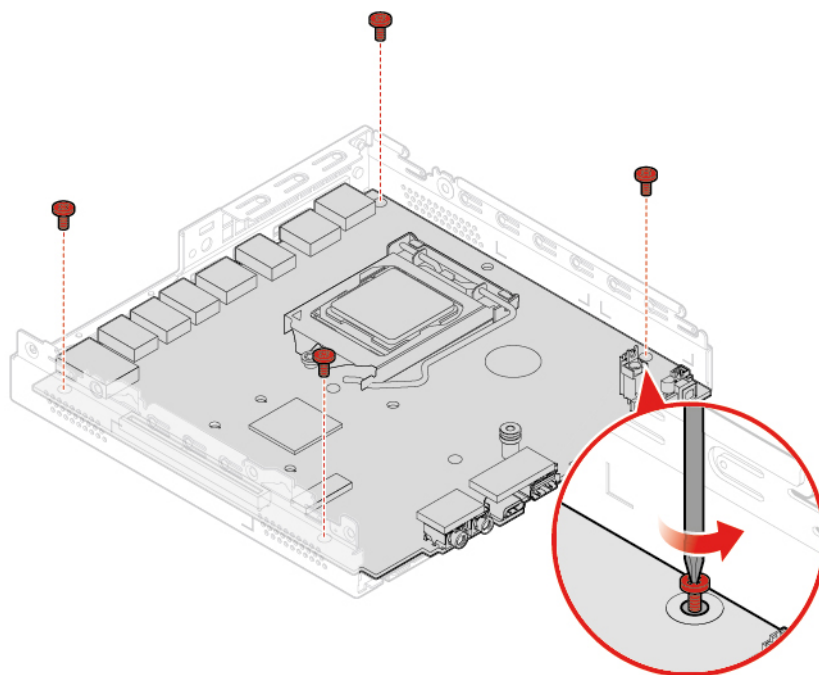
4. Dokončajte zamenjavo. Glejte »Dokončanje zamenjave delov« na strani 56.

Zamenjava sistemske plošče in ogrodja

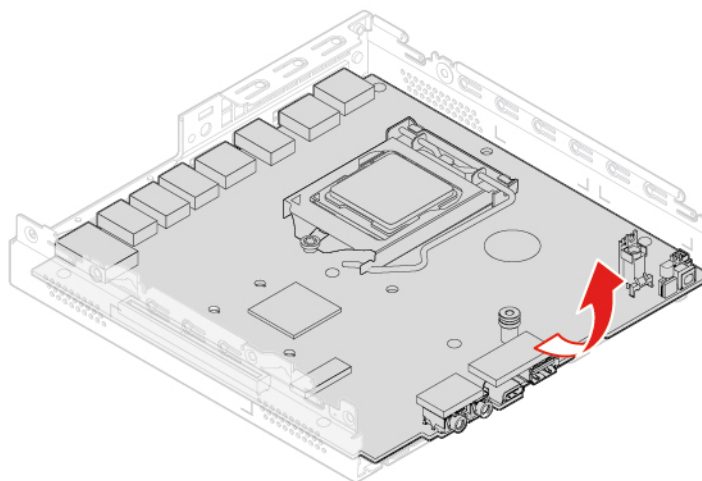
Opozorilo: Ne odpirajte računalnika ali ga poskušajte popravljati, dokler ne preberete *Vodič s pomembnimi informacijami o izdelku*.

1. Odstranite pokrov računalnika. Glejte »Odstranjevanje pokrova računalnika« na strani 25.
2. Odstranite shranjevalni pogon ali kartico PCI Express. Oglejte si razdelek »Zamenjava shranjevalnega pogona« na strani 26 ali »Zamenjava kartice PCI Express in prilagojevalnika kartice PCI Express« na strani 29.
3. Po potrebi odstranite notranji zvočnik. Glejte »Zamenjava notranjega zvočnika« na strani 31.
4. Odstranite sistemski ventilator. Glejte »Zamenjava sistema ventilatorja« na strani 33.
5. Odstranite hladilno telo. Glejte »Zamenjava hladilnega telesa« na strani 34.
6. Odstranite mikroprocesor. Glejte »Zamenjava mikroprocesorja« na strani 37.
7. Po potrebi odstranite napredni zvočnik. Glejte »Zamenjava naprednega zvočnika« na strani 32.
8. Odstranite anteni Wi-Fi. Glejte »Zamenjava anten Wi-Fi« na strani 44.
9. Odstranite nosilec antene. Glejte »Zamenjava nosilca antene« na strani 49.
10. Odstranite kartico Wi-Fi. Glejte »Zamenjava kartice Wi-Fi« na strani 40.
11. Odstranite spodnji pokrov. Glejte »Zamenjava spodnjega pokrova« na strani 49.
12. Odstranite pomnilniški modul. Glejte »Zamenjava pomnilniškega modula« na strani 50.
13. Odstranite pogon SSD M.2. Glejte »Zamenjava pogona M.2 SSD« na strani 52.
14. Zabeležite si napeljavo kablov in njihove povezave ter nato s sistemske plošče odklopite vse kable. Glejte »Sistemska plošča« na strani 4.
15. Zamenjajte sistemsko ploščo in ogrodje.

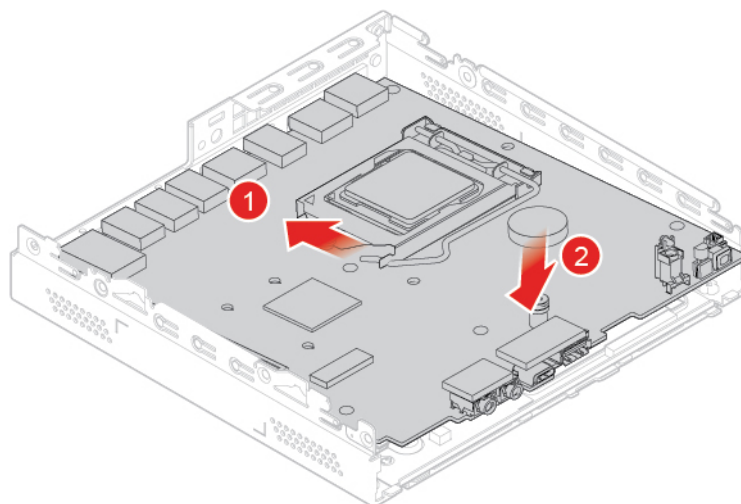
Opomba: Sistemsko ploščo prijemajte le na robovih.



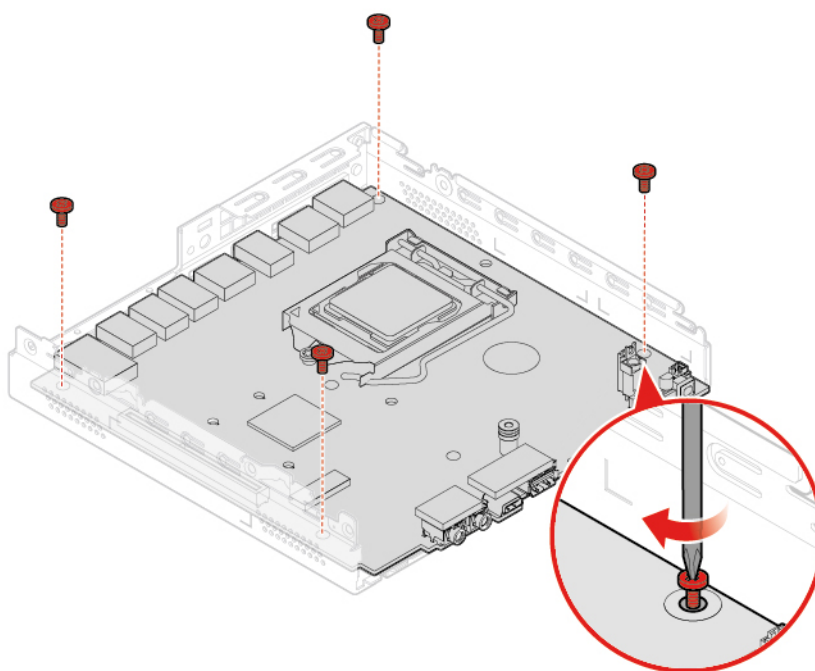
Slika 94. Odstranitev vijakov za pritrditev sistemske plošče



Slika 95. Odstranjevanje sistemske plošče



Slika 96. Namestitev sistemske plošče



Slika 97. Namestitev vijakov za pritrditev sistemske plošče

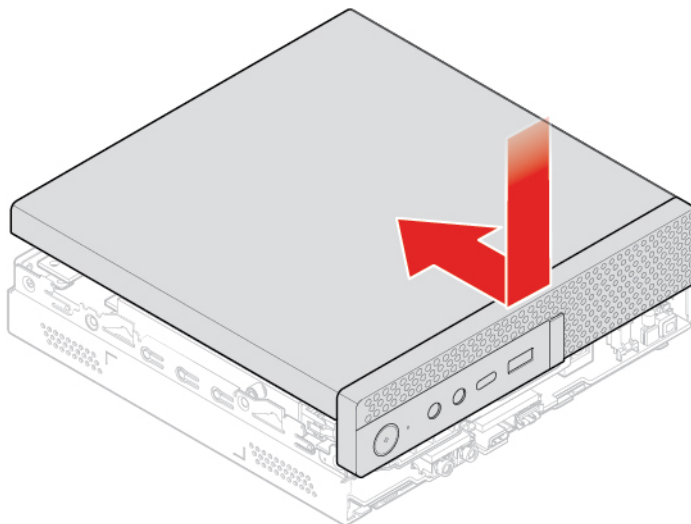
16. Vse kable, ki ste jih odklopili iz okvarjene sistemske plošče, napeljite in jih znova priklopite na novo sistemsko ploščo. Glejte »Sistemska plošča« na strani 4.
17. Dokončajte zamenjavo. Glejte »Dokončanje zamenjave delov« na strani 56.

Dokončanje zamenjave delov

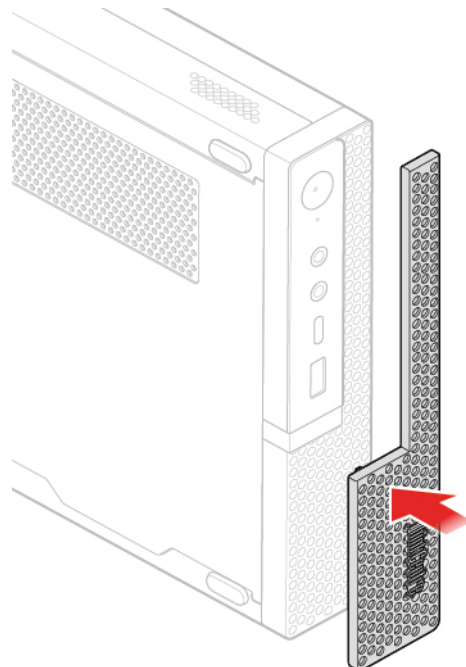
Po dokončanju namestitve ali zamenjave vseh delov, dokončajte zamenjavo.

Če želite dokončati zamenjavo v računalniku, uporabite ta postopek:

1. Poskrbite, da so vse komponente ustrezno ponovno sestavljene in da v računalniku ni ostalo kakšno orodje ali nepriviti vijaki.
2. Preden znova namestite pokrov računalnika, se prepričajte, da so kabli pravilno napeljeni. Kabli naj ne bodo napeljeni ob tečajih in stranicah ogrodja računalnika, da ne bodo v napoto pri ponovnem nameščanju pokrova računalnika.
3. Znova namestite pokrov računalnika.



Slika 98. Vnovično nameščanje pokrova računalnika



Slika 99. Vnovična namestitev protiprašnega ščitnika

4. Privijte vijak, s katerimi je pritrjen pokrov računalnika.
5. Računalnik postavite v pokončni položaj.

6. Če je na voljo naprava za zaklepanje, z njo zaklenite računalnik.
7. Znova priključite zunanje in napajalne kable na ustrezne priključke računalnika.

Dodatek A. Opombe

Lenovo v drugih državah lahko ne nudi izdelkov, storitev ali funkcij, opisanih v tem dokumentu. Informacije o izdelkih in storitvah, ki so trenutno na voljo na vašem področju, boste dobili pri svojem Lenovovem predstavniku. Navedbe izdelkov, programov ali storitev Lenovo ne pomenijo, da je dovoljena uporaba samo teh izdelkov, programov ali storitev. Namesto njih lahko uporabite katerikoli enakovreden izdelek, program ali storitev, ki ne krši pravic do intelektualne lastnine Lenovo. Uporabnik je dolžan, da ovrednoti in preveri delovanje vsakega drugega izdelka, programa ali storitve.

Lenovo ima lahko patente ali nerešene patentne prijave, ki so predmet tega dokumenta. Ta dokument vam ne podeljuje nikakršne licence za te patente. Pisno povpraševanje za licence lahko pošljete na:

*Lenovo (United States), Inc.
1009 Think Place - Building One
Morrisville, NC 27560
U.S.A.
Attention: Lenovo Director of Licensing*

LENOVO NUDI TO PUBLIKACIJO »TAKŠNO, KOT JE«, BREZ GARANCIJ KAKRŠNEKOLI VRSTE, PA NAJ BODO IZRECNE ALI ZAKONSKE, KAR VKLJUČUJE TUDI (VENDAR NI OMEJENO NA) ZAKONSKE GARANCIJE NEKRŠENJA, PRIMERNOSTI ZA PRODAJO ALI USTREZNOSTI ZA DOLOČEN NAMEN. Nekatere jurisdikcije ne dovoljujejo izključitve izrecnih ali posrednih garancij. V tem primeru zgornja izključitev za vas ne velja.

Te informacije lahko vsebujejo tehnične nepravilnosti ali tiskovne napake. Informacije v tem dokumentu občasno spremenimo; te spremembe bomo vključili v nove izdaje publikacije. Lenovo lahko kadarkoli in brez opozorila izboljša in/ali spremeni izdelke in/ali programe, opisane v tem dokumentu.

Izdelki, opisani v tem dokumentu, niso namenjeni uporabi pri implantaciji ali drugih postopkih za ohranjanje življenja, pri katerih lahko napačno delovanje povzroči poškodbe ali smrt. Informacije iz tega dokumenta ne vplivajo ali spremenijo specifikacij ali garancij za Lenovov izdelek. Nobena izjava iz tega dokumenta ne more delovati kot izrecna ali zakonska licenca ali jamstvo v skladu s pravicami do intelektualne lastnine podjetja Lenovo ali tretjih strani. Vse informacije v tem dokumentu so pridobljene v specifičnih okoljih in so predstavljene zgolj ilustrativno. Rezultati iz drugih delovnih okolij se lahko razlikujejo.

Lenovo lahko uporablja ali distribuira katerekoli informacije, ki nam ji posredujete, na kakršnekoli način, ki se mu zdi primeren, pri čemer do vas nima nobene obveznosti.

Vse reference v tej publikaciji na spletna mesta drugih proizvajalcev smo podali zgolj zaradi priročnosti, in na noben način ne pomenijo promocije teh spletnih mest. Gradivo na teh spletnih mestih ni del gradiva za ta Lenovov izdelek, in ta spletna mesta uporabljate na lastno odgovornost.

Vsi podatki o učinkovitosti, ki jih ta dokument vsebuje, so bili pridobljeni v nadzorovanem okolju. Zaradi tega se lahko rezultati, pridobljeni v drugih operacijskih okoljih, občutno razlikujejo. Nekatera merjenja so bila izvedena na razvojnih sistemih, zato ne jamčimo, da bodo ta merjenja enaka na sistemih, ki so običajno na voljo. Nekatera merjenja smo presodili s pomočjo ekstrapolacije. Dejanski rezultati se lahko razlikujejo. Uporabniki tega dokumenta naj preverijo ustrezne podatke za svoje specifično okolje.

Dodatek B. Blagovne znamke

LENOVO, logotip LENOVO, THINKCENTRE in logotip THINKCENTRE so blagovne znamke družbe Lenovo. DisplayPort in VESA sta blagovni znamki združenja VESA (Video Electronics Standards Association). Izraza HDMI in HDMI High-Definition Multimedia Interface sta blagovni ali registrirani blagovni znamki HDMI Licensing, LLC v Združenih državah Amerike in drugih državah. USB-C je blagovna znamka družbe USB Implementers Forum. Vse druge blagovne znamke so last svojih lastnikov. © 2019 Lenovo.

Lenovo